

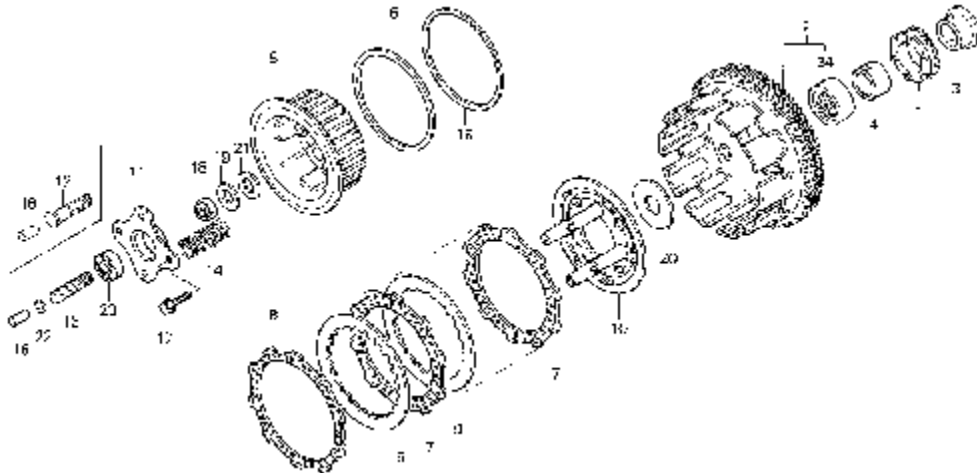
Manual despiece Honda CB 400 N

Modelo 1980 en adelante



Email manuales_motos@hotmail.com

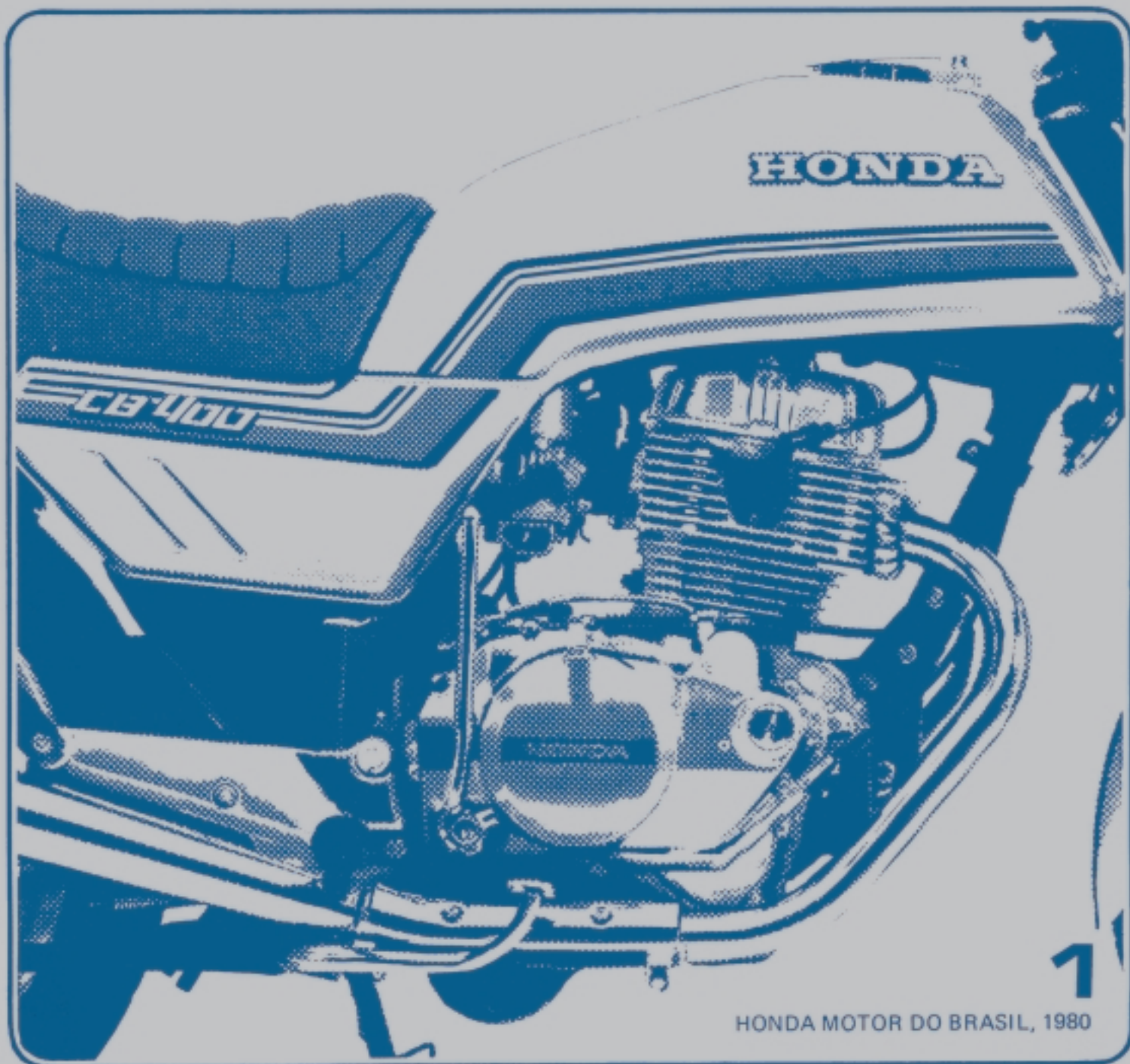
Pagina web: <http://www.manuales.8k.com>



CATÁLOGO DE PEÇAS

HONDA

CB400



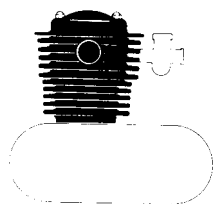
HONDA MOTOR DO BRASIL, 1980

1

ÍNDICE

	PG
• ÍNDICE POR GRUPOS-MOTOR	1
• ÍNDICE POR GRUPOS-CHASSI	3
• INSTRUÇÕES DE USO DO CATALOGO DE PEÇAS	5
• FOTOGRAFIA DO MODELO	8
• INSTRUÇÕES DE USO DO TEMPO PADRÃO DE MÃO-DE-OBRA	9
• GRUPO DO MOTOR	16
• GRUPO DO CHASSI	41
• INDICE DE NUMERO DE PEÇAS	80

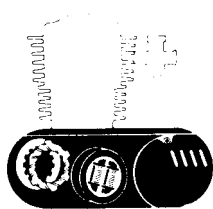
ÍNDICE POR GRUPOS – MOTOR



		PG
M-1	TAMPA DO CABEÇOTE • SUPORTE DA ARVORE DE COMANDO	16
M-2	CABEÇOTE	17
M-3	CILINDRO	18
M-4	ÁRVORE DE COMANDO • VÁLVULAS	19
M-5	CORRENTE DE COMANDO • TENSOR	21

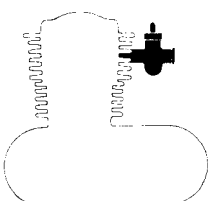
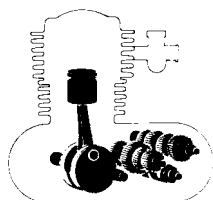
PG

M-6	TAMPA LATERAL DIREITA DO MOTOR	22
M-7	BOMBA DE ÓLEO	23
M-8	EMBREAGEM	24
M-9	TAMPA LATERAL ESQUERDA DO MOTOR • GERADOR	25
M-10	MOTOR DE PARTIDA	26
M-11	JOGO DE CARCAÇA	27
M-12	CARCAÇA INFERIOR	28



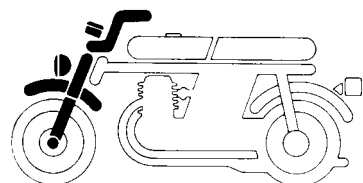
PG

M-13	PISTÃO • BIELA	29
M-14	ÁRVORE DE MANIVELAS	31
M-15	BALANCEIRO	33
M-16	TRANSMISSÃO	34
M-17	PEDAL DE PARTIDA	36
M-18	TAMBOR SELETOR • BRAÇO SELETOR	37

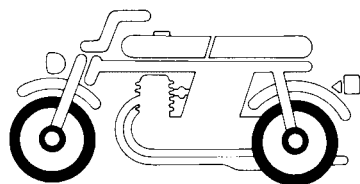


M-19	CARBURADOR	39
------	------------------	----

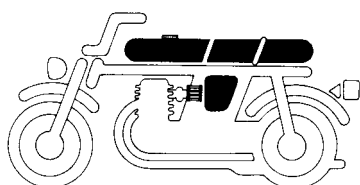
ÍNDICE POR GRUPOS-CHASSI



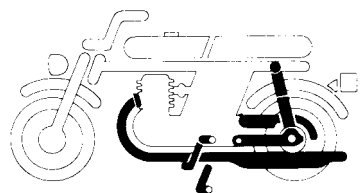
		PG
C-1	FAROL	41
C-2	INSTRUMENTOS	42
C-3	ALAVANCA DO GUIDÃO • INTERRUPTOR • CABOS	43
C-4	CILINDRO MESTRE DO FREIO DIANTEIRO	44
C-5	GUIDÃO • MESA SUPERIOR	45
C-6	COLUNA DE DIREÇÃO	46
C-7	PARALAMA DIANTEIRO	47
C-8	GARFO DIANTEIRO	48



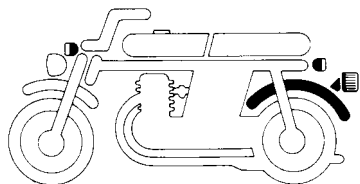
C-9	CÁLIPER DO FREIO DIANTEIRO	49
C-10	RODA DIANTEIRA	50
C-11	ESPELHO DO FREIO TRASEIRO	51
C-12	RODA TRASEIRA	52



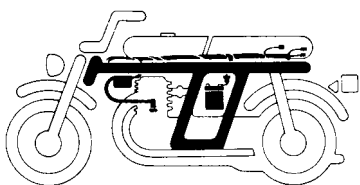
C-13	TANQUE DE COMBUSTÍVEL	54
C-14	ASSENTO • RABETA	56
C-15	TAMPA LATERAL DIREITA • BATERIA	58
C-16	TAMPA LATERAL ESQUERDA • RETIFICADOR	60
C-17	FILTRO DE AR	62



	PG
C-18 ESCAPAMENTO	64
C-19 PEDAL DO FREIO • PEDAL DO CÂMBIO • PEDAL DE PARTIDA	65
C-20 PEDAL DE APOIO	67
C-21 CAVALETE	69
C-22 GARFO TRASEIRO • CAPA DA CORRENTE	70
C-23 AMORTECEDOR TRASEIRO	72



C-24 PARALAMA TRASEIRO	73
C-25 SINALIZADOR	74
C-26 LANTERNA TRASEIRA	76



C-27 FIAÇÃO PRINCIPAL • BOBINA DE IGNIÇÃO	77
C-28 CHASSI	78
C-29 FERRAMENTAS	79

INSTRUÇÕES DE USO DO CATÁLOGO DE PEÇAS

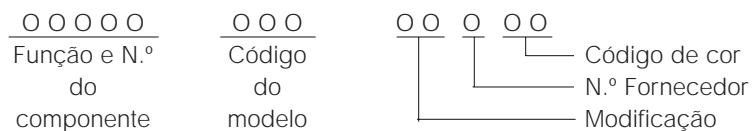
Este catálogo de peças deve ser utilizado para efetuar o pedido de peças de reposição, bem como determinar o tempo padrão necessário para substituí-las, e o preço de cada peça de acordo com o índice.

COMO UTILIZAR O CATÁLOGO

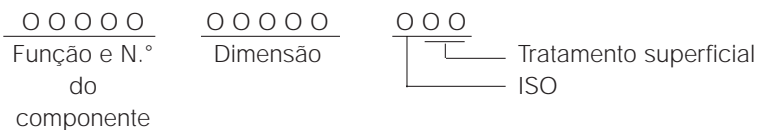
1 – Sistema de Codificação

As peças são codificadas conforme os exemplos abaixo:

a) Peças em Geral: -



b) Parafusos, porcas e outras peças padronizadas: -



2 – Codificação de Cores

O código de cor, na parte final do número da peça, indica a cor. O código iniciado pelo Z precedido de outra letra, em ordem alfabética (como ZA, ZB, ZC, etc), não indica a cor diretamente; são referências de cores, conforme o quadro a seguir.

Código de Cor		Descrição de Cor
Código de Peças	Código HONDA	
ZA	NH-0	Branco
ZA	NH-1	Preto
ZA	NH-44M-S	Prata Metálico Especial
ZA	NH-44M-S, NH-105	Prata Metálico Especial, Preto Fosco
ZB	R-101C	Vermelho Metálico
ZB	R-101C, NH-105	Vermelho Metálico, Preto Fosco
ZC	MF-CR3	Placa Cromada

3 – Abreviaturas

As seguintes abreviaturas são utilizado neste catálogo:

Conj	Conjunto
Comp	Completo
D. ou Dir	Direito
E. ou Esq	Esquerdo
STD	Standard
MM	Milímetros
24 D	24 dentes
A	Ampere
V	Volt
W	Watt
Diant	Dianteiro
Tras	Traseiro
Sex	Sextavado

4 – Dimensões

Todas as dimensões estão em milímetros (mm), com exceção nos casos de esferas de aço, pneus e câmaras de ar.

Peça	Exemplo	Explicação
Parafuso	6 x 12	diâmetro 6 mm, compr. 12 mm
Pino	8 x 14	diâmetro 8 mm, compr. 14 mm
Anel de vedação	9,5 x 1,6	diâmetro 9,5 mm, espessura 1,6 mm
Retentor	14 x 24 x 5	diâmetro int. 14 mm, diâ. ext. 24 mm e largura 5 mm
Tubo	5 x 130	diâm. int. 5 mm, compr. 130 mm

5 – Conjuntos

Peças cujas figuras estejam delimitadas por linha interrompida são disponíveis em conjuntos completos. (Também as peças componentes do conjunto são comercializadas individualmente).

6 – Quantidade necessária

A coluna de números sob item "quant." indica a quantidade da peça usada na parte ilustrada.

Peças cuja quantidade se apresenta entre parênteses () são peças sobremedidas ou opcionais.

Peças cuja quantidade apresenta um "N" são peças com N° indeterminado.

7 – Alterações no número

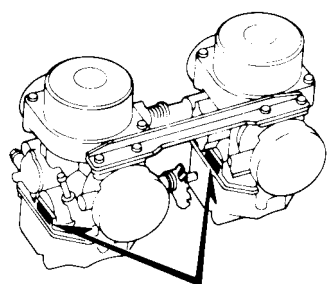
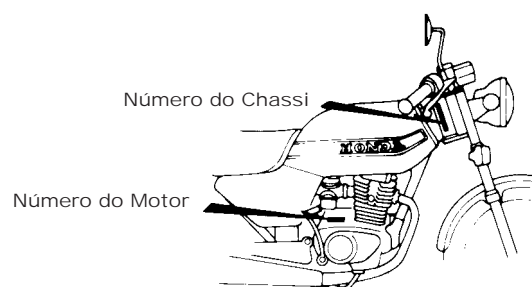
Qualquer alteração nos números das peças será notificada através de notícias de peças, devendo o Revendedor corrigir este catálogo.

Modelo	Tipo	N° de Série do Motor	NP de Série do Chassi	N° de Identificação do Carburador
CB400	Brasil	CB 400BRE- -2000001	CB 400BR- 2000001	VB31E <u>A</u> ~

* Para identificação do número do carburador, somente a parte sublinhada deverá ser usada para registro.

VB 31 E A K C 7

8 – Localização dos Números de Série



Número de identificação do Carburador



CB400

INSTRUÇÕES DE USO DO TEMPO PADRÃO DE MÃO DE OBRA (T.M.O.)

O tempo padrão de mão de obra (T.M.O) é utilizado para determinar o tempo de serviço necessário para a substituição das peças e posterior ajuste. Para as peças que não apresentam TMO, devem ser utilizados os tempos de peças correlatas.

Exemplo: Pino de pistão

Determina o T.M.O. desta peça consultando o tempo necessário para substituir o pistão, pois o tempo para substituir a primeira é exatamente igual ao da segunda.

Quando da confecção da tabela, foram levadas as seguintes considerações:

1 – Condições de Trabalho

A - Serviço executado por mecânico com mais de 12 meses de experiência em motocicletas HONDA, trabalhando em ritmo normal.

B - O tempo necessário para a inspeção, regulagem e teste operacional, após o reparo, está incluído no T.M.O.

C - Utilização de todas as ferramentas especiais necessárias ao serviço:

2 – Método de Computação

O tempo de serviço está tabelado em décimos de hora, para simplificar o cálculo global.

Exemplo: 0,3 18 minutos
5,6 5 horas e 36 minutos

TABELA DE CONVERSÃO

Horas	Minutos	Horas	Minutos
0,1	06	0,6	36
0,2	12	0,7	42
0,3	18	0,8	48
0,4	24	0,9	54
0,5	30	1,0	60

3 - Cálculo do Tempo de Serviços

Quando vários serviços são executados em uma mesma motocicleta, o tempo de serviço deve ser calculado de acordo com as naturezas de serviços.

A – Serviços de natureza não duplicada

São serviços sem correlação, isto é, serviços cuja execução de um não afeta o outro.

Exemplo: Substituição da árvore de comando das válvulas e sapata de freio dianteiro em uma mesma motocicleta.

Neste tipo de serviço, o T.M.O. é obtido pela soma de tempo de cada peça substituída.

Descrição	T.M.O.
Árvore de comando das válvulas	1,4
Sapata do freio dianteiro	<u>0,2</u>
Total	1,6

O tempo total de Serviços é de $1,4 + 0,2 = 1,6$ horas

B – Serviços de natureza duplicada

São serviços cuja execução de um afeta diretamente o outro.

Exemplo: Substituição da guarnição do cabeçote e anéis do pistão.

O tempo de serviços será da peça de maior tempo, pois para a substituição do pistão, a guarnição do cabeçote é obrigatoriamente removida.

Descrição	TMO.
Junta do cabeçote	2,3
Pistão	2,6

O tempo total de serviço será de 2,6 horas.

C – Serviços de natureza mista

Tipo de serviço comum no reparo de uma motocicleta. São serviços de natureza duplicada, executados simultaneamente com serviços de natureza não duplicada.

Exemplo: Substituição do pneu dianteiro, pneu traseiro e aro de roda traseira.

Descrição	T.M.O.
Tambor seletor	*5,4
Árvore de manivelas	*8,9
Desmontagem das Carcaças	*5,0

O tempo total de serviços será $(5,4 + 8,9) - 5,0 = 9,3$ horas, pois a desmontagem das carcaças é serviço de natureza duplicada.

OBS.: a) Os tempos identificados com asterisco (*) incluem a remoção e instalação do motor.

4 – Serviços de ajuste, remoção e instalação

a) Remoção e instalação

Nº	Descrição de Serviço	T.M.O.
1	Motor	2,8
2	Cabeçote	2,1
3	Carburador	0,9

b) Ajuste, Medição e Limpeza:

MOTOR

Nº	Descrição de Serviço	T.M.O.
1	Ajuste do ponto de ignição	0,3
2	Limpeza e ajuste da vela	0,3
3	Regulagem da folga das válvulas	0,8
4	Regulagem da marcha lenta	0,3
5	Inspeção do óleo do motor (exceto troca de óleo)	0,2
6	Ajuste da embreagem	0,3
7	Limpeza do filtro de ar	0,2
8	Medida de compressão	0,3
9	Verificação do nível de eletrólito da bateria	0,4
10	Ajuste do nível de bóia do carburador	1,4
11	Limpeza do filtro de óleo	0,3
12	Ajuste do cabo do acelerador	0,2
13	Ajuste e sincronização do carburador	0,4

CHASSI

Nº	Descrição de Serviço	T.M.O.
1	Regulagem do freio dianteiro	0,2
2	Sangria de ar do freio dianteiro	0,3
3	Regulagem do freio traseiro	0,2
4	Teste de eficiência do freio	0,2
5	Regulagem do farol	0,3
6	Ajuste da tensão de corrente	0,2
7	Balanceamento da roda dianteira	1,0
8	Balanceamento da roda traseira	1,1

c) Examinar

Nº	Descrição de Serviço	T.M.O.
1	Carburador	2,2

NOTA:

- (A) Peça c/nº antigo ainda pode ser usada – quando o estoque zero pedir nº novo.
- (B) Correção
- (C) Acrescentar no catálogo
- (N) Não utilizar peça antiga
- (S) Vendas suspensas
- (V) Veja "observações"

SELEÇÃO DE BRONZINA DA BIELA – M-13

Folga de óleo 20~44µm

Biela D.I. 39Ø		Colo da Biela D.E. 36Ø		1	2	3
		0 -0,008	-0,008 -0,016	-0,008 -0,016	-0,016 -0,024	
3	+0,024 +0,016	C Marrom	B Preto	A Azul		
2	+0,016 +0,008	D Verde	C Marrom	B Preto		
1	+0,008 +0	E Amarelo	D Verde	C Marrom		

D.E. – Diâmetro externo

D.I. – Diâmetro interno

SELEÇÃO DE BRONZINA DA ÁRVORE DE MANIVELAS – M-14

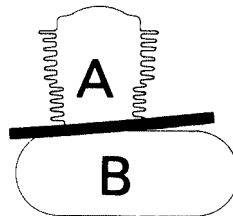
Folga de óleo 20~45µm

Carcaça D.I. 39Ø		Colo do mancal D.E. 36Ø	A	B	C
			0 -0,008	-0,008 -0,016	-0,016 -0,024
C	+0,025 +0,016		C Marrom	B Preto	A Azul
B	+0,016 +0,008		D Verde	C Marrom	B Preto
A	+0,008 +0		E Amarelo	D Verde	C Marrom

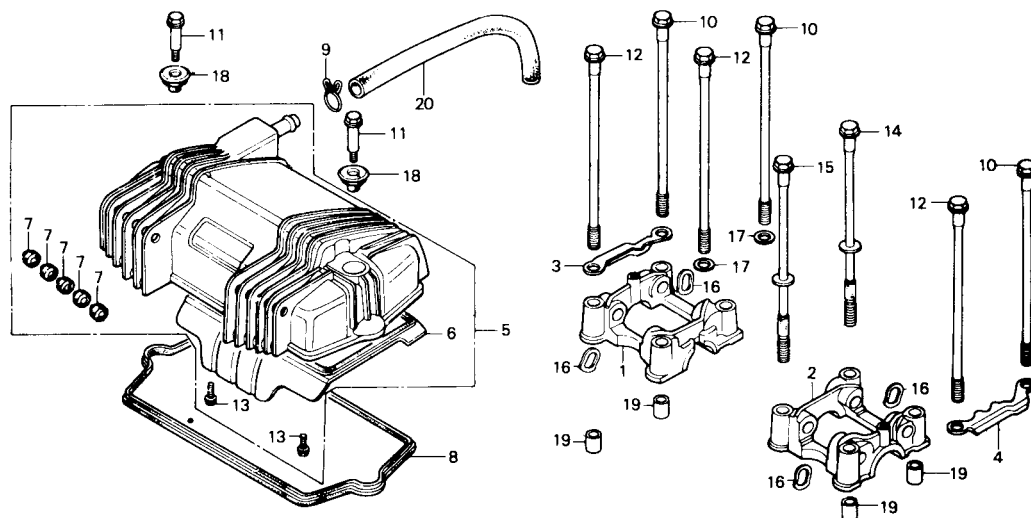
D.E. – Diâmetro externo

D.I. – Diâmetro interno

CODPRO	N.º DA PEÇA	DESCRIÇÃO	ÍNDICE	CODPRO	N.º DA PEÇA	DESCRIÇÃO	ÍNDICE
K3353	06110-413-020	JUNTA KIT "A"		K3361	06111-413-000	JUNTA KIT "B"	
		composto de:				composto de:	
	1	12191-413-020	1		1	11393-413-000	1
	2	12209-107-760	4		2	11492-413-300	1
	3	12209-300-003	2		3	15109-413-000	1
	4	12251-413-000	1		4	16997-357-003	1
	5	12909-413-000	2		5	91301-250-000	1
	6	12328-413-000	1		6	91302-377-000	1
	7	18212-634-000	2		7	91307-283-000	1
	8	91302-283-003	2		8	91307-413-005	1
	9	91305-323-000	2		9	91309-300-000	1
	10	91325-567-005	2		10	91306-413-000	1



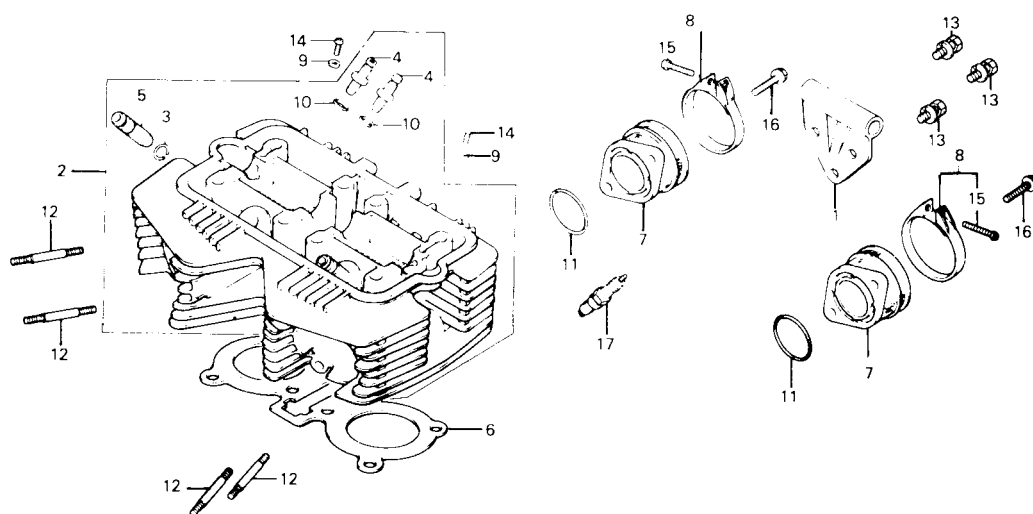
M-1



- TAMPA DO CABEÇOTE
- SUPORTE DA ÁRVORE DE COMANDO

REF. Nº	CODPRO	Nº DA PEÇA	DESCRIÇÃO	NOTA	QUANT CB-400	TMO	ÍNDICE	Nº DE SÉRIE OU OBSERVAÇÕES
1	J7248	12210-413-030	SUPORTE, D. ÁRVORE DE COMANDO		1	0,6(0,3)		
2	J7256	12220-413-030	SUPORTE, E. ÁRVORE DE COMANDO		1			
3	J7264	12221-413-000	PLACA DE FIXAÇÃO, D. EIXO DOS BALANCINS		1			
4	J7272	12222-413-000	PLACA, DE FIXAÇÃO, E. EIXO DOS BALANCINS		1			
5	G7293	12300-413-000	CONJ., TAMPA DO CABEÇOTE		1	0,2		
6	J7280	12321-413-010	TAMPA DO RESPIRO, COMP.		1	0,3		
7	J7299	12324-413-000	BORRACHA, INTERCALAÇÃO		10			
8	G7307	12328-413-000	GUARNIÇÃO, TAMPA DO CABEÇOTE		1	0,2		
9	K2330	18534-634-670	PRESILHA, RESPIRO, 16		1			
10	J9470	90081-413-000	PARAFUSO, CILINDRO, 212		3			
11	G1536	90082-413-000	PARAFUSO, CABEÇOTE		2			
12	J9488	90083-413-000	PARAFUSO, CILINDRO, 222		3			
13	K2349	90083-657-000	PARAFUSO C/FLANGE, 6 x 10		4			
14	J9518	90087-413-000	PARAFUSO COMP. B, CILINDRO, 212		1			
15	J9526	90088-413-000	PARAFUSO COMP. B, CILINDRO, 222		1			
16	K0206	90402-428-000	ARRUELA, ONDULADA, 12 mm		4			
17	J9577	90403-413-010	ARRUELA, VEDAÇÃO		2			
18	J9615	90441-413-000	ARRUELA, CABEÇOTE		2			
19	A6349	94301-14200	PINO GUIA A, 14 x 20		4			
20	K2764	95005-12260-20	TUBO, 12 x 260		1			

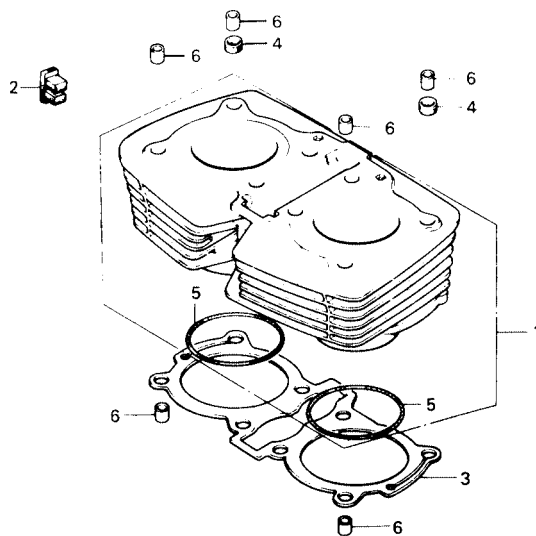
M-2



● CILINDRO

REF. Nº	CODPRO	Nº DA PEÇA	DESCRIÇÃO	NOTA	QUANT CB-400	TMO	ÍNDICE	Nº DE SÉRIE OU OBSERVAÇÕES
1	J7183	11851-413-000	PLACA, FIXAÇÃO DO MOTOR		1	0,5		
2	K2063	12200-447-670	CABEÇOTE COMP., CILINDRO		1	3,9		
3	E0270	12211-250-310	CLIQUE, GUIA DE VÁLVULA		2			
4	G7269	12231-413-305	GUIA, VÁLVULA DE ADMISSÃO		4	2,2(0,3)		
5	G7277	12241-413-305	GUIA, VÁLVULA DE ESCAPE		2			
6	G1285	12251-413-000	JUNTA, CABEÇOTE		1	2,3		
7	J7957	16211-413-000	COLETOR DE ADMISSÃO		2	0,8(0,2)		
8	J7965	16223-413-000	BRAÇADEIRA, COLETOR DE ADMISSÃO		2			
9	52485	90452-323-000	ARRUELA, PRESSÃO, 5 mm		2			
10	H3020	91301-200-000	ANEL DE VEDAÇÃO, 10 x 1,6		4			
11	J9720	91325-413-830	ANEL DE VEDAÇÃO, 40 x 2,4		2			
12	K2446	92700-06065-0B	PRISIONEIRO, 6 x 65		4	0,3(0,2)		
13	K2470	93482-08020-08	PARAFUSO-ARRUELA, 8 x 20		3			
14	J5580	93500-05008-0H	PARAFUSO, PHILLIPS, 5 x 8		2			
15	77658	93500-05020-0G	PARAFUSO, PHILLIPS, 5 x 20		2			
16	K3051	96000-06018-00	PARAFUSO C/FLANGE, 6 x 18		4			
17	00264	98069-38710	VELA DE IGNIÇÃO (D-8ES-L NGK)		2			
	K3116	98069-57711	VELA DE IGNIÇÃO (D7-ES NGK) (OPCIONAL)		2			

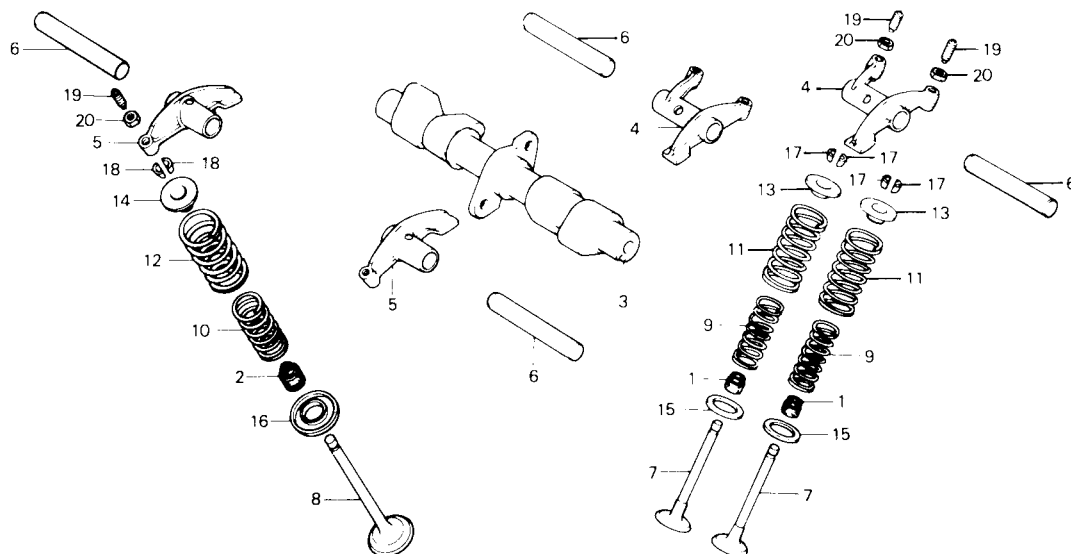
M-3



● CILINDRO

REF. Nº	CODPRO	Nº DA PEÇA	DESCRIÇÃO	NOTA	QUANT CB-400	TMO	ÍNDICE	Nº DE SÉRIE OU OBSERVAÇÕES
1	J7205	12100-413-030	CILINDRO COMP.		1	2,2		
2	J7213	12121-443-000	ISOLADOR, CABO		1			
3	G1242	12191-413-020	JUNTA, CILINDRO		1	2,3		
4	G7315	12909-413-000	GUARNIÇÃO, PRISIONEIRO DO CILINDRO		2			
5	35653	91302-283-003	ANEL, CILINDRO, 75,8 x 2		2			
6	A6349	94301-14200	PINO GUIA A, 14 x 20		6			

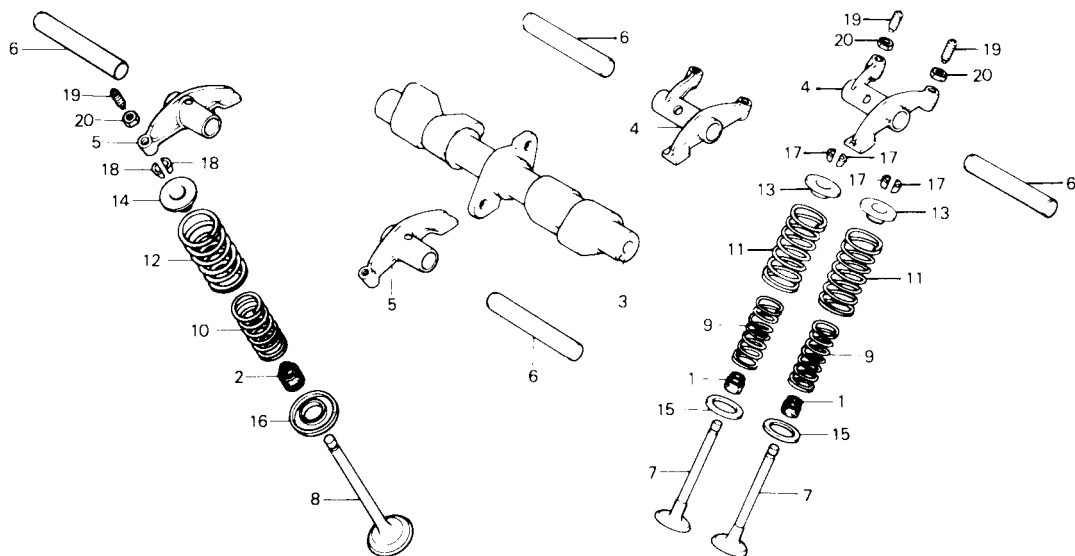
M-4



- ÁRVORE DE COMANDO
- VÁLVULAS

REF. Nº	CODPRO	Nº DA PEÇA	DESCRIÇÃO	NOTA	QUANT CB-400	TMO	ÍNDICE	Nº DE SÉRIE OU OBSERVAÇÕES
1	J7221	12208-413-003	RETENTOR, HASTE DE VÁLVULA		4			
2	J7230	12209-413-003	RETENTOR, HASTE DE VÁLVULA		2			
3	G7676	14101-443-000	ÁRVORE DE COMANDO		1	1,4		
4	G7390	14421-413-000	BRAÇO OSCILANTE, VÁLVULA DE ADMISSÃO		2	0,8(0,4)		
5	G7404	14431-413-000	BRAÇO OSCILANTE, VÁLVULA DE ESCAPE		2			
6	J772B	14451-113-000	EIXO, BRAÇO OSCILANTE		4			
7	G1455	14711-413-000	VÁLVULA DE ADMISSÃO		4	2,3(0,3)		
8	G1463	14721-413-000	VÁLVULA DE ESCAPE		2			
9	G1560	14751-414-003	MOLA INTERNA, VÁLVULA DE ADMISSÃO (CHUO HATSUJO)		4	2,2(0,2)		
	J9739	14751-414-004	MOLA INTERNA, VÁLVULA DE ADMISSÃO (NIPPON, HATSUJO)		4			
10	G7579	14752-414-003	MOLA INTERNA, VÁLVULA DE ESCAPE (CHUO HATSUJO)		2			
	J9747	14752-414-004	MOLA INTERNA, VÁLVULA DE ESCAPE (NIPPON, HATSUJO)		2			
11	G1587	14761-414-003	MOLA EXTERNA, VÁLVULA DE ADMISSÃO (CHUO HATSUJO)		4			
	J9755	14761-414-004	MOLA EXTERNA, VÁLVULA DE ADMISSÃO (NIPPON, HATSUJO)		4			
12	G7595	14762-414-003	MOLA EXTERNA, VÁLVULA DE ESCAPE (CHUO HATSUJO)		2			
	J9763	14762-414-004	MOLA EXTERNA, VÁLVULA DE ESCAPE (NIPPON, HATSUJO)		2			
13	00400	14771-107-020	PRATO DA MOLA, VÁLVULA		4			
14	J7760	14771-413-000	PRATO DA MOLA, VÁLVULA		2			
15	00418	14775-107-000	ASSENTO, MOLA EXTERNA DA VÁLVULA		4			

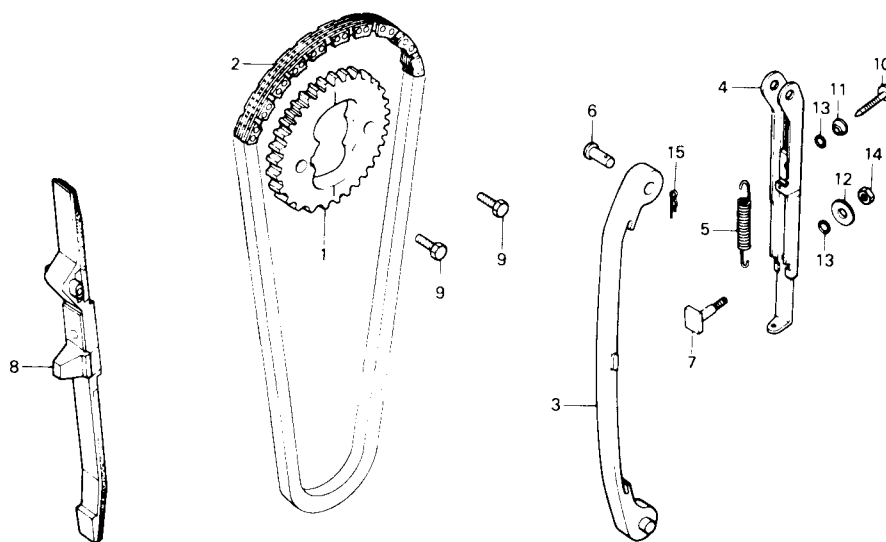
M-4



- ÁRVORE DE COMANDO
- VÁLVULAS

REF. Nº	CODPRO	Nº DA PEÇA	DESCRIÇÃO	NOTA	QUANT CB-400	TMO	ÍNDICE	Nº DE SÉRIE OU OBSERVAÇÕES
16	J7779	14775-413-000	ASSENTO, MOLA DA VÁLVULA		2			
17	G0580	14781-107-003	CHAVETA, VÁLVULA (SANKO)		8			
18	J7140	14781-410-000	CHAVETA, VÁLVULA		4			
19	K0125	90012-426-000	PARAFUSO, AJUSTE DAS VÁLVULAS		6			
20	K3256	90205-300-000	PORCA, AJUSTE DAS VÁLVULAS		6			

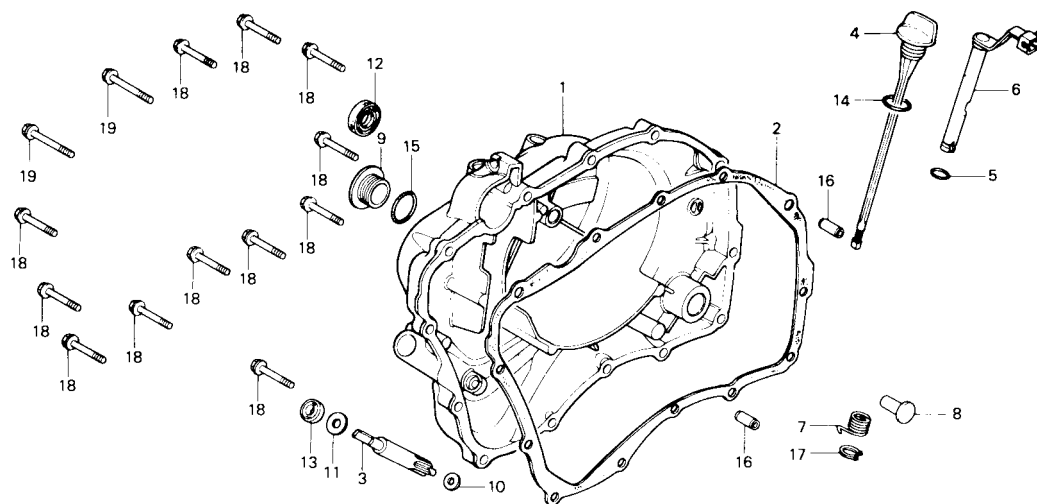
M-5



- CORRENTE DE COMANDO
- TENSOR

REF. Nº	CODPRO	Nº DA PEÇA	DESCRIÇÃO	NOTA	QUANT CB-400	TMO	ÍNDICE	Nº DE SÉRIE OU OBSERVAÇÕES
1	J7701	14321-413-010	ENGRENAGEM, COMANDO		1		1,4	
2	J7710	14401-413-004	CORRENTE, COMANDO		1		*6,9	
3	G7420	14500-413-000	TENSOR, CORRENTE DE COMANDO		1		*5,9	
4	G1439	14510-413-000	BASE COMP., TENSOR DA CORRENTE DE COMANDO		1		2,3	
5	J7736	14515-413-000	MOLA, TENSOR DA CORRENTE DE COMANDO		1			
6	J7744	14518-413-000	PINO, TENSOR DA CORRENTE DE COMANDO		1			
7	J7752	14538-413-000	REGULADOR, TENSOR DA CORRENTE DE COMANDO		1			
8	G0726	14620-413-010	GUIA, CORRENTE DE COMANDO		1		2,1	
9	J9500	90086-413-000	PARAFUSO, SEX., 7 x 12		2			
10	J7078	90125-399-000	PARAFUSO, ESPECIAL, 6 x 28		1			
11	J9607	90413-413-000	ARRUELA, FIXAÇÃO		1			
12	21040	90442-035-000	ARRUELA, VEDAÇÃO, 6 mm		1			
13	52604	91305-323-000	ANEL DE VEDAÇÃO, 5,8 x 1,9		2			
14	10227	94001-06000	PORCA, SEX., 6 mm		1			
15	G6775	94251-06000	PINO, TRAVA, 6 mm		1			

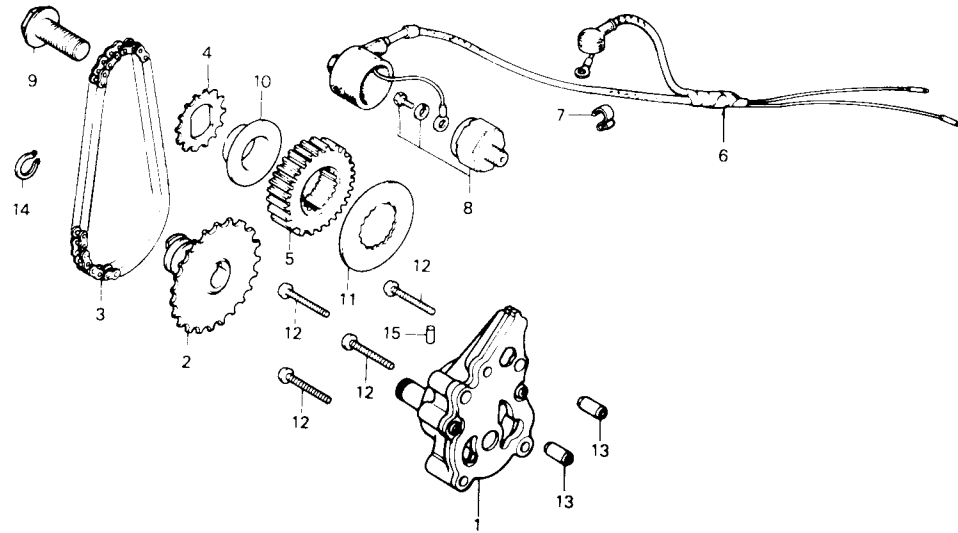
M-6



● TAMPA LATERAL DIREITA DO MOTOR

REF. Nº	CODPRO	Nº DA PEÇA	DESCRIÇÃO	NOTA	QUANT CB-400	TMO	ÍNDICE	Nº DE SÉRIE OU OBSERVAÇÕES
1	K0273	11330-443-000	TAMPA LATERAL DIR., MOTOR		1	1,0		
2	G1226	11393-413-000	JUNTA, TAMPA LATERAL DIR.		1	0,8		
3	J7302	12431-413-781	ENGRENAGEM, TACÔMETRO		1	0,9		
4	J7868	15650-413-000	MEDIDOR, NÍVEL DE ÓLEO		1			
5	J6861	16997-357-003	ANEL DE VEDAÇÃO, 11,8 x 2,4		1			
6	J8236	22810-413-790	ALAVANCA COMP., EMBREAGEM		1	0,9		
7	J8244	22815-413-000	MOLA, ALAVANCA DA EMBREAGEM		1			
8	J8252	22847-013-000	PINO, ACIONAMENTO DA EMBLEAGEM		1	0,8		
9	K2012	90008-443-000	PARAFUSO, ESPECIAL, 25 mm		1			
10	K2314	90446-611-920	ARRUELA B, TACÔMETRO		1			
11	38270	90458-286-000	ARRUELA, ENGRENAGEM DO TACÔMETRO		1			
12	38415	91204-286-003	RETENTOR DE ÓLEO, 18 x 29 x 7		1	0,9		
	J6772	91204-286-005	RETENTOR DE ÓLEO, 18 x 29 x 7		1			
13	38458	91211-286-003	RETENTOR DE ÓLEO, 4,8 x 14,5 x 4		1			
14	J6748	91301-250-000	ANEL DE VEDAÇÃO, 21,5 mm		1			
15	K2390	91307-703-000	ANEL DE VEDAÇÃO, 26 mm		1			
16	K2721	94301-08140	PINO GUIA A, 8 x 14		2			
17	79774	94510-10000	ANEL ELÁSTICO, EXTERNO, 10		1			
18	K3060	96000-06028-00	PARAFUSO C/FLANGE, 6 x 28		12			
9	K3078	96000-06035-00	PARAFUSO C/FLANGE, 6 x 35		2			

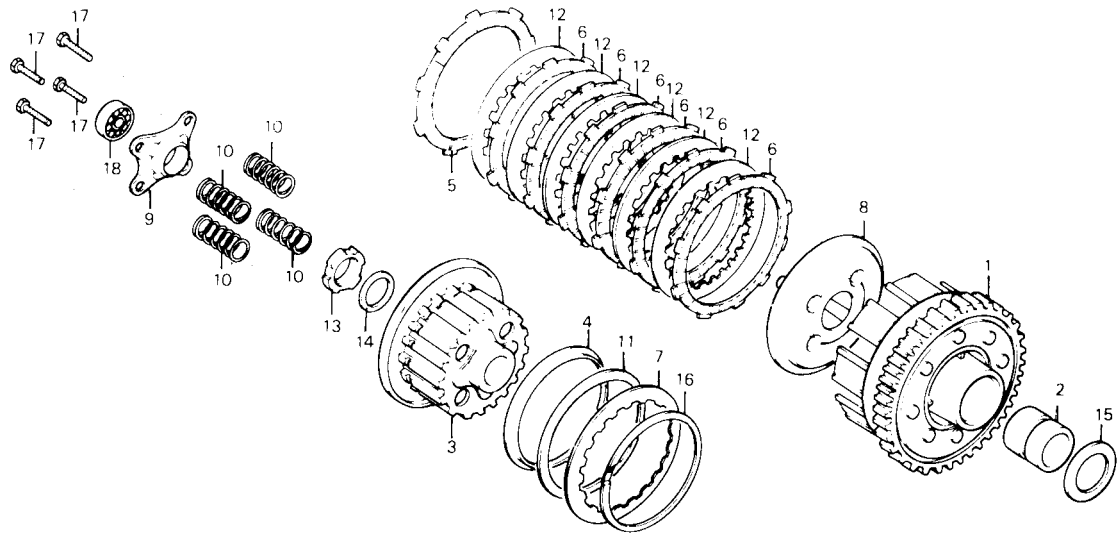
M-7



● BOMBA DE ÓLEO

REF. Nº	CODPRO	Nº DA PEÇA	DESCRIÇÃO	NOTA	QUANT CB-400	TMO	ÍNDICE	Nº DE SÉRIE OU OBSERVAÇÕES
1	J7787	15100-413-030	CONJ. DA BOMBA, ÓLEO		1	0,9		
2	J7795	15110-413-010	PINHÃO DENTADO, BOMBA DE ÓLEO		1	0,9		
3	K2292	15140-611-003	CORRENTE, BOMBA DE ÓLEO		1	0,9		
4	J7817	15151-413-000	PINHÃO DE COMANDO, BOMBA DE ÓLEO		1			
5	J8260	23121-413-010	ENGRENAGEM, PRIMÁRIA DE COMANDO (24 D)		1	0,9		
6	J8481	32180-413-000	CONJ., FIAÇÃO DO MOTOR		1	0,9		
7	J8490	32185-413-000	CLIQUE, FIAÇÃO DO MOTOR		1			
8	56456	35500-333-014	CONJ., INTERRUPTOR, PRESSÃO DE ÓLEO (ND)		1	0,9		
9	J9461	90019-413-000	PARAFUSO C/FLANGE, 12 x 25		1			
10	J9585	90406-413-010	COLLAR, DISTANCIADOR		1			
11	J9593	90407-413-020	ARRUELA, ENCOSTO		1			
12	G1994	93500-06040	PARAFUSO, PHILLIPS, 6 x 40		4			
13	K2721	94301-08140	PINO, GUIA, A, 8 x 14		2			
14	K2730	94510-11000	ANEL ELÁSTICO, EXTERNO, 11 mm		1			
15	G9731	96220-40100	ROLETE, 4 x 10		1			

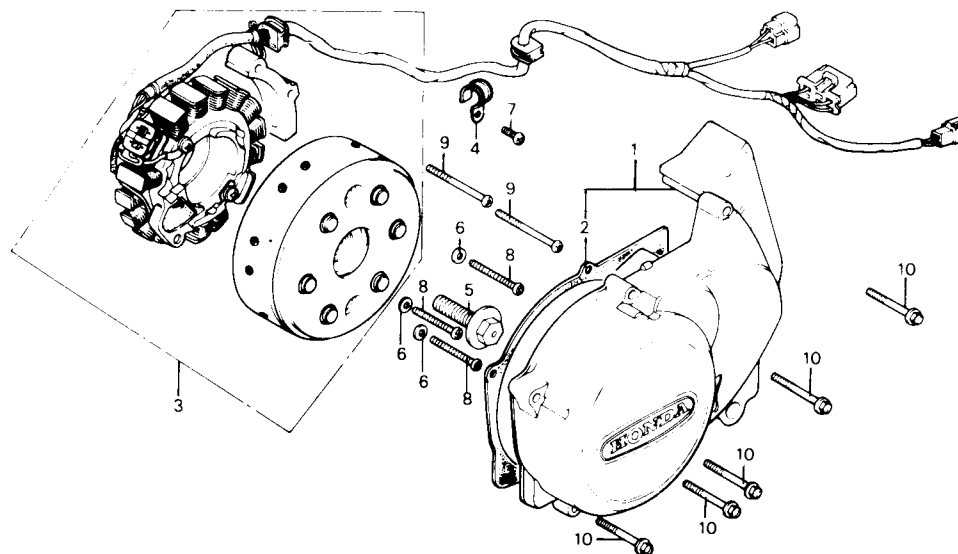
M-8



● EMBREGEM

REF. Nº	CODPRO	Nº DA PEÇA	DESCRIÇÃO	NOTA	QUANT CB-400	TMO	ÍNDICE	Nº DE SÉRIE OU OBSERVAÇÕES
1	J8198	22100-413-010	CARCAÇA EXTERNA COMP., EMBREGEM		1	1,0		
2	J8201	22116-413-000	GUIA EXTERNA, EMBREGEM		1			
3	J8210	22120-413-000	CUBO CENTRAL COMP., EMBREGEM		1	1,0		
4	56146	22125-333-000	ASSENTO, MOLA DO DISCO		1			
5	46132	22201-302-000	DISCO, FRIÇÃO DA EMBREGEM		1	1,0		
6	66699	22201-377-000	DISCO, FRIÇÃO DA EMBREGEM		6	1,0		
7	56154	22321-333-010	PLACA B, EMBREGEM		1			
8	G7480	22350-413-000	PLATÔ, PRESSÃO DA EMBREGEM		1	1,0		
9	G1498	22361-413-010	PLACA, ACIONAMENTO DA EMBREGEM		1	0,9		
10	J8228	22401-413-000	MOLA, EMBREGEM		4	0,9		
11	K3264	22402-333-003	MOLA, DISCO DA EMBREGEM		1			
12	J8279	23311-413-000	PLACA A, EMBREGEM		6			
13	75213	90204-706-000	PORCA, TRAVA, 20 mm		1			
14	J6667	90432-121-000	ARRUELA, TRAVA		1			
15	J9631	90459-013-000	ARRUELA, ENCOSTO, 25 x 42 x 2,3		1			
16	J9640	90609-413-000	CLIPE, EXTERNO, 94 mm		1			
17	76520	92023-06025	PARAFUSO, SEX., 6 x 25		4			
18	81639	96100-60000	ROLAMENTO, RADIAL DE ESFERAS, 6000		1			

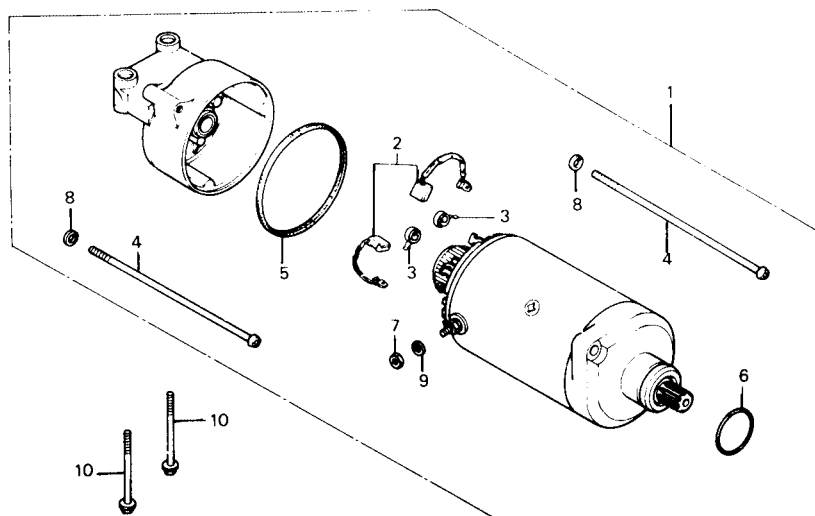
M-9



- TAMPA LATERAL ESQUERDA DO MOTOR
- GERADOR

REF. Nº	CODPRO	Nº DA PEÇA	DESCRIÇÃO	NOTA	QUANT CB-400	TMO	ÍNDICE	Nº DE SÉRIE OU OBSERVAÇÕES
1	K0281	11360-443-000	TAMPA LATERAL ESQ., COMP.		1	0,2		
2	G1234	11492-413-300	JUNTA, TAMPA LATERAL ESQ.		1			
3	K0800	31100-443-005	CONJ., GERADOR, TIPO VOLANTE (HITACHI)		1	0,6		
4	J6616	32921-039-000	CLIQUE, FIAÇÃO DO DÍNAMO		1			
5	K0192	90023-428-000	PARAFUSO C/FLANGE, 12 x 40		1			
6	K3272	90457-333-000	ARRUELA, LISA, 12 mm		3			
7	G1951	93500-06012	PARAFUSO, PHILLIPS, 6 x 12		1			
8	G1994	93500-06040	PARAFUSO, PHILLIPS, 6 x 40		3			
9	78018	93500-06045	PARAFUSO, PHILLIPS, 6 x 45		2			
10	K3078	96000-06035-00	PARAFUSO C/FLANGE, 6 x 35		5			

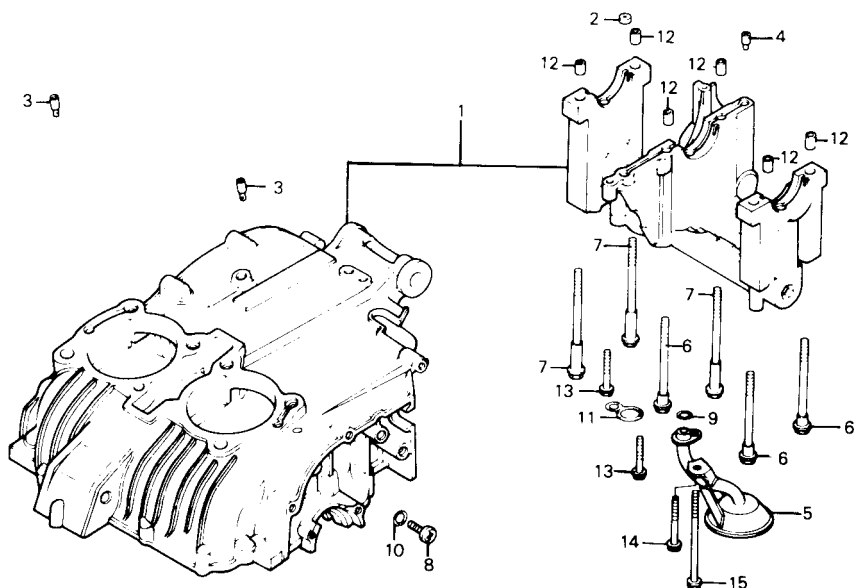
M-10



● MOTOR DE PARTIDA

REF. Nº	CODPRO	Nº DA PEÇA	DESCRIÇÃO	NOTA	QUANT CB-400	TMO	ÍNDICE	Nº DE SÉRIE OU OBSERVAÇÕES
1	J8422	31200-413-780	CONJ. MOTOR DE PARTIDA		1	0,3		
2	32360	31201-230-174	JOGO DE ESCOVAS, CARVÃO (MITSUBA)		1	0,5		
3	31984	31204-225-154	MOLA, ESCOVA DE CARVÃO (MITSUBA)		2			
4	J8430	31205-413-780	PARAFUSO, TAMPA DO MOTOR DE PARTIDA		2			
5	G7218	31206-402-008	ANEL DE VEDAÇÃO, 60 x 1,4		1			
6	45900	91309-300-000	ANEL DE VEDAÇÃO, 24,4 x 3,1		1			
7	K2659	94002-06000	PARAFUSO, SEX., 6 mm		1			
8	10243	94111-05000	ARRUELA, PRESSÃO, 5 mm		2			
9	10251	94111-06000	ARRUELA, PRESSÃO, 6 mm		1			
10	H9893	95700-06060-00	PARAFUSO C/FLANGE, 6 x 60		2			

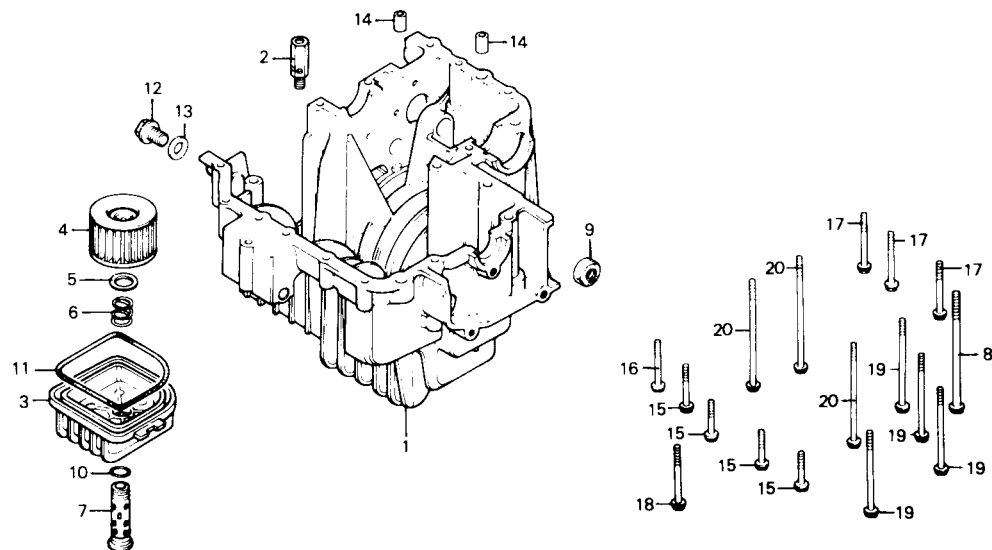
M-11



● JOGO DE CARÇAÇA

REF. N°	CODPRO	N° DA PEÇA	DESCRIÇÃO	NOTA	QUANT CB-400	TMO	ÍNDICE	N° DE SÉRIE OU OBSERVAÇÕES
1	K0265	11000-443-020	JOGO, CARÇAÇA DO MOTOR		1	*8,5		
2	J7191	11901-413-000	ORIFÍCIO, 2 mm		1			
3	J7310	12901-413-000	VÁLVULA, ORIFÍCIO DE CONTROLE DE ÓLEO		2			
4	J7329	12902-413-000	ORIFÍCIO, CONTROLE DE ÓLEO		1			
5	J7809	15141-413-010	FILTRO COMP., ÓLEO		1	*4,8		
6	K2306	90002-611-000	PARAFUSO, TAMPA DO MANCAL		3			
7	J9453	90009-413-005	PARAFUSO C/FLANGE, 10 x 122		3			
8	J6624	90081-044-000	PARAFUSO DE VEDAÇÃO, 8 mm		1			
9	P4750	91302-377-000	ANEL DE VEDAÇÃO, 15 x 2,5		1			
10	E1110	91307-283-000	ANEL DE VEDAÇÃO, 8 x 1,5		1			
11	J9712	91307-413-005	ANEL DE VEDAÇÃO, 24 x 15		1			
12	79677	94301-12200	PINO GUIA A, 12 x 20		6			
13	G1935	95700-06028-00	PARAFUSO C/FLANGE, 6 x 28		2			
14	00562	95700-06045-00	PARAFUSO C/FLANGE, 6 x 45		1			
15	K2896	95700-06115-00	PARAFUSO C/FLANGE, 6 x 115		1			

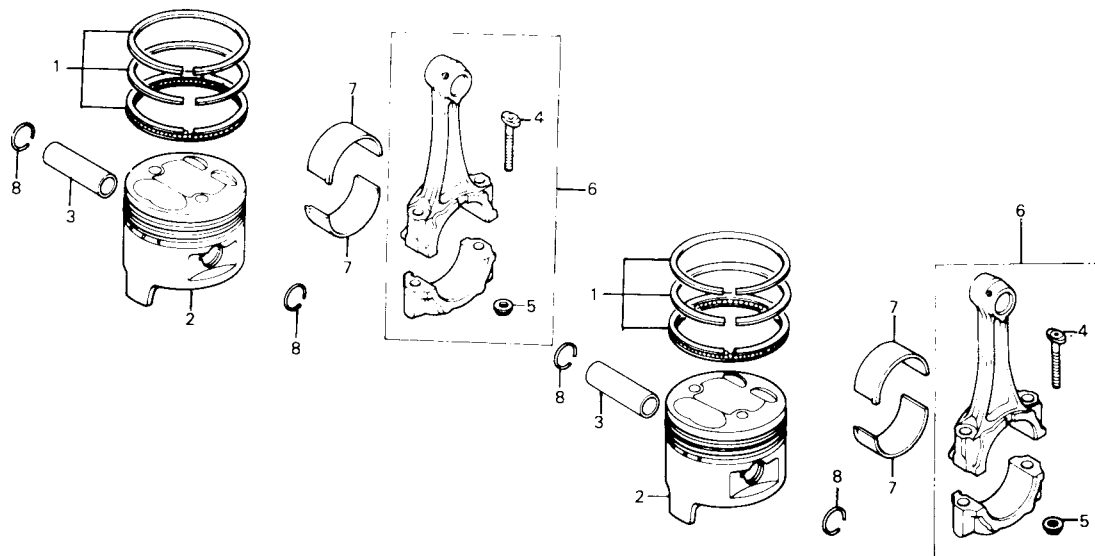
M-12



● CARÇAÇA INFERIOR

REF. Nº	CODPRO	Nº DA PEÇA	DESCRIÇÃO	NOTA	QUANT CB-400	TMO	ÍNDICE	Nº DE SÉRIE OU OBSERVAÇÕES
1	J7175	11200-413-782	CARÇAÇA INFERIOR, MOTOR		1	*5,5		
2	J7825	15220-413-020	CONJ., VÁLVULA, ALÍVIO		1	*4,9		
3	J7833	15411-413-000	CARÇAÇA, FILTRO DE ÓLEO		1			
4	J7841	15412-413-005	ELEMENTO, FILTRO DE ÓLEO		1	0,3		
5	41971	15414-300-000	ASSENTO DA MOLA, FILTRO DE ÓLEO		1			
6	J7850	15415-413-000	MOLA, FIXAÇÃO DO ELEMENTO FILTRANTE		1			
7	J9780	15420-415-000	PARAFUSO CENTRAL COMP., FILTRO DE ÓLEO		1			
8	E5999	90003-302-000	PARAFUSO SEX., 8 x 135		1			
9	K3140	91204-350-003	RETENTOR DE ÓLEO, 12,5 x 25 x 8		1	1,1		
10	F4750	91302-377-000	ANEL DE VEDAÇÃO, 15 x 2,5		1			
11	J9704	91306-413-000	GUARNIÇÃO, CARÇAÇA DO FILTRO DE ÓLEO		1			
12	F6087	92800-14000	PARAFUSO, DRENO, 14 mm		1			
13	F6664	94109-14000	ARRUELA, DRENO, 14 mm		1			
14	79634	94301-10160	PINO GUIA A, 10 x 16		2			
15	81256	95700-06032-00	PARAFUSO C/FLANGE, 6 x 32		4			
16	07285	95700-06040-00	PARAFUSO C/FLANGE, 6 x 40		1			
17	81337	95700-06050-00	PARAFUSO C/FLANGE, 6 x 50		3			
18	H9893	95700-06060-00	PARAFUSO C/FLANGE, 6 x 60		1			
19	81418	95700-06080-00	PARAFUSO C/FLANGE, 6 x 80		4			
20	K2888	95700-06105-00	PARAFUSO C/FLANGE, 6 x 105		3			

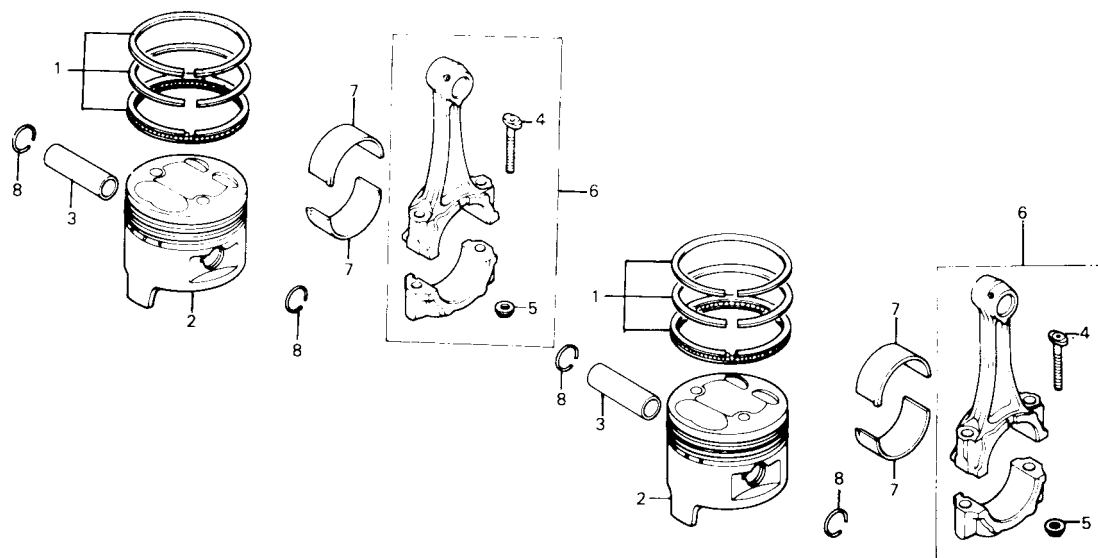
M-13



- PISTÃO
- BIELA

REF. N°	CODPRO	N° DA PEÇA	DESCRIÇÃO	NOTA	QUANT CB-400	TMO	ÍNDICE	N° DE SÉRIE OU OBSERVAÇÕES
1	G7323	13011-413-013	JOGO DE ANÉIS, PISTÃO (STD) (NIPPON)		2		2,6(0,3)	
	J7337	13011-413-015	JOGO DE ANÉIS, PISTÃO (STD) (TEIKOKU)		2			
	J7345	13021-413-013	JOGO DE ANÉIS, PISTÃO (0,25) (NIPPON)		2			
	J7353	13021-413-015	JOGO DE ANÉIS, PISTÃO (0,25) (TEIKOKU)		2			
	J7361	13031-413-013	JOGO DE ANÉIS, PISTÃO (0,50) (NIPPON)		2			
	J7370	13031-413-015	JOGO DE ANÉIS, PISTÃO (0,50) (TEIKOKU)		2			
	J7388	13041-413-013	JOGO DE ANÉIS, PISTÃO (0,75) (NIPPON)		2			
	J7398	13041-413-015	JOGO DE ANÉIS, PISTÃO (0,75) (TEIKOKU)		2			
	J7400	13051-413-013	JOGO DE ANÉIS, PISTÃO (1,00) (NIPPON)		2			
	J7418	13051-413-015	JOGO DE ANÉIS, PISTÃO (1,00) (TEIKOKU)		2			
2	K2071	13101-447-671	PISTÃO (STD)		2		2,6(0,3)	
	K2080	13102-447-671	PISTÃO (0,25)		2			
	K2098	13103-447-671	PISTÃO (0,50)		2			
	K2101	13104-447-671	PISTÃO (0,75)		2			
	K2110	13105-447-671	PISTÃO (1,00)		2			
3	G1340	13111-413-000	PINO, PISTÃO		2		2,3	
4	J6896	13204-371-000	PARAFUSO, BIELA		4			
5	K2322	13205-634-010	PORCA, BIELA		4			

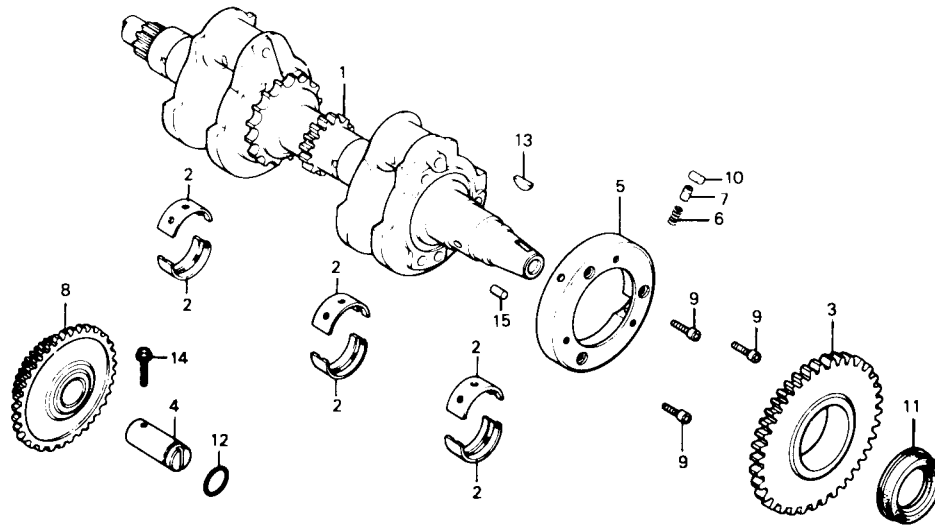
M-13



- PISTÃO
- BIELA

REF. Nº	CODPRO	Nº DA PEÇA	DESCRIÇÃO	NOTA	QUANT CB-400	TMO	ÍNDICE	Nº DE SÉRIE OU OBSERVAÇÕES
6	G1650	13210-443-000	BIELA COMP.		2	6,8(0,5)		
7	J7426	13214-413-003	BRONZINA A, BIELA (AZUL) (DAIDO)		4			
	J7434	13214-413-004	BRONZINA A, BIELA (AZUL) (TAIHO)		4			
	J7442	13215-413-003	BRONZINA B, BIELA (PRETO) (DAIDO)		4			
	J7450	13215-413-004	BRONZINA B, BIELA (PRETO) (TAIHO)		4			
	J7469	13216-413-003	BRONZINA C, BIELA (MARRON) (DAIDO)		4			
	J7477	13216-413-004	BRONZINA C, BIELA (MARRON) (TAIHO)		4			
	J7485	13217-413-003	BRONZINA D, BIELA (VERDE) (DAIDO)		4			
	J7493	13217-413-004	BRONZINA D, BIELA (VERDE) (TAIHO)		4			
	J7507	13218-413-003	BRONZINA E, BIELA (AMARELO) (DAIDO)		4			
	J7515	13218-413-004	BRONZINA E, BIELA (AMARELO) (TAIHO)		4			
8	80004	94601-17000	TRAVA, PINO DO PISTÃO, 17 mm		4			

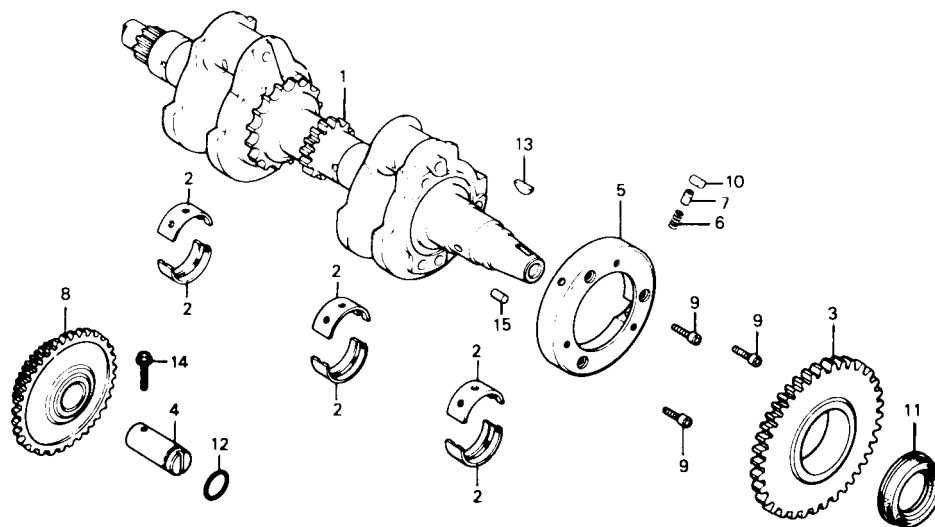
M-14



● ÁRVORE DE MANIVELAS

REF. Nº	CODPRO	Nº DA PEÇA	DESCRIÇÃO	NOTA	QUANT CB-400	TMO	ÍNDICE	Nº DE SÉRIE OU OBSERVAÇÕES
1	J7523	13300-413-782	ÁRVORE DE MANIVELAS		1	*8,9		
2	J7531	13314-413-003	BRONZINA A, ÁRVORE DE MANIVELAS (AZUL) (DAIDO)		6	*8,1		
	J7540	13314-413-004	BRONZINA A, ÁRVORE DE MANIVELAS (AZUL) (TAIHO)		6			
	J7558	13315-413-003	BRONZINA A, ÁRVORE DE MANIVELAS (PRETO) (DAIDO)		6			
	J7566	13315-413-004	BRONZINA B, ÁRVORE DE MANIVELAS (PRETO) (TAIHO)		6			
	J7574	13316-413-003	BRONZINA C, ÁRVORE DE MANIVELAS (MARROM) (DAIDO)		6			
	J7582	13316-413-004	BRONZINA C, ÁRVORE DE MANIVELAS (MARRON) (TAIHO)		6			
	J7590	13317-413-003	BRONZINA D, ÁRVORE DE MANIVELAS (VERDE) (DAIDO)		6			
	J7604	13317-413-004	BRONZINA D, ÁRVORE DE MANIVELAS (VERDE) (TAIHO)		6			
	J7612	13318-413-003	BRONZINA E, ÁRVORE DE MANIVELAS (AMARELO) (DAIDO)		6			
	J7620	13318-413-004	BRONZINA E, ÁRVORE DE MANIVELAS (AMARELO) (TAIHO)		6			
3	J8325	28110-413-783	ENGRENAGEM, PARTIDA (51D)		1	*8,2		
4	J8333	28114-413-780	EIXO, ENGRENAGEM DE PARTIDA		1			
5	J8341	28720-413-781	EXTERNO, EMBREAGEM DE PARTIDA		1	8,3		
6	50806	28125-323-000	MOLA, ROLETE DA EMBREAGEM DE PARTIDA		3	*8,2		
7	33790	28126-253-030	CAPA, MOLA DO ROLETE DA EMBREAGEM DE PARTIDA		3			

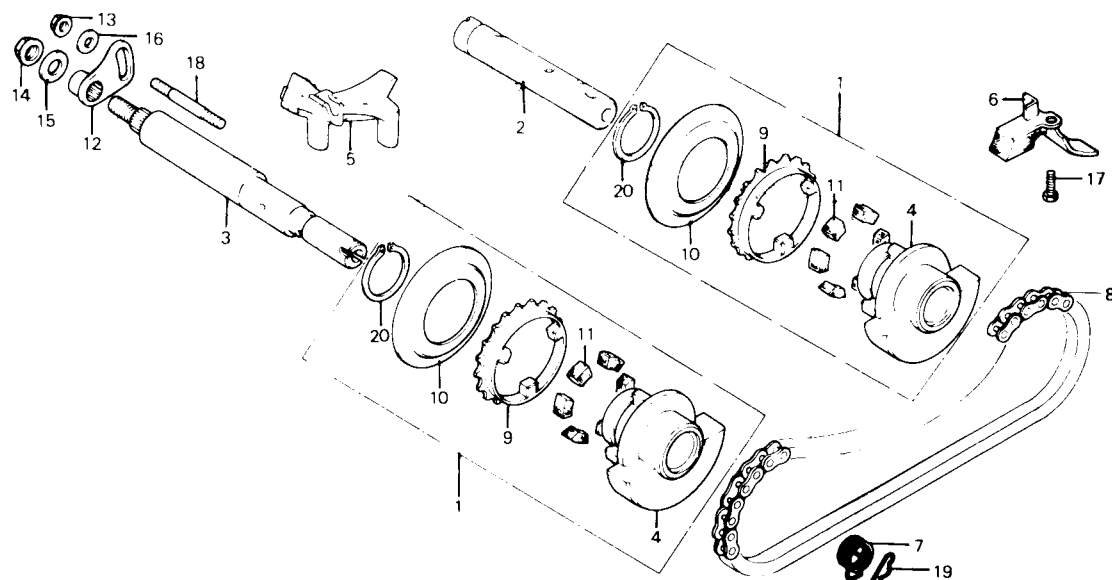
M-14



● ÁRVORE DE MANIVELAS

REF. N°	CODPRO	N° DA PEÇA	DESCRIÇÃO	NOTA	QUANT CB-400	TMO	ÍNDICE	N° DE SÉRIE OU OBSERVAÇÕES
8	J8350	28130-413-780	ENGRENAGEM COMP., PARTIDA (80D, 22D)		1		*4,8	
9	J9496	90085-413-781	PARAFUSO, TORX, 6 mm		3			
10	B9912	91101-377-000	ROLETE, 10,2 x 11,5		3			
11	52566	91201-323-005	RETENTOR DE ÓLEO, 30 x 45 x 8		1			
12	31895	91304-216-000	ANEL DE VEDAÇÃO, 11,5 x 2		1			
13	79766	94401-25180	CHAVETA, MEIA-LUA, 25 x 18		1			
14	91213	95700-06020-00	PARAFUSO C/FLANGE, 6 x 20		1			
15	K3108	96220-60130	ROLETE, 6 x 13		1			

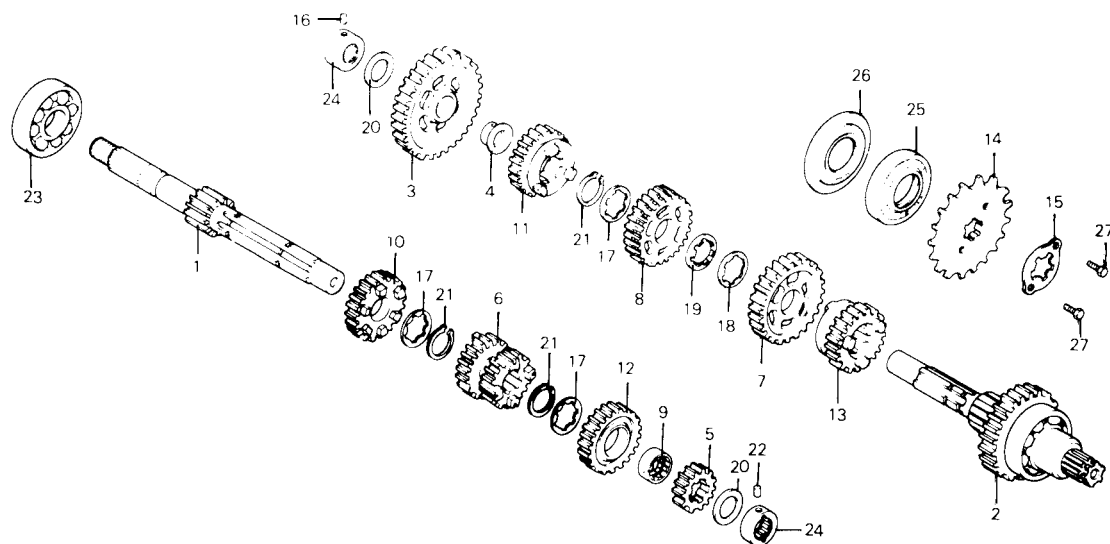
M-15



● BALANCEIRO

REF. Nº	CODPRO	Nº DA PEÇA	DESCRIÇÃO	NOTA	QUANT CB-400	TMO	ÍNDICE	Nº DE SÉRIE OU OBSERVAÇÕES
1	G1358	13410-413-010	CONJ. BALANCEIRO		2	*5,1		
2	J7639	13411-413-010	EIXO, BALANCEIRO TRASEIRO		1	*5,1		
3	J7647	13412-413-000	EIXO COMP., BALANCEIRO DIANT.		1	*5,4		
4	J7655	13420-413-010	CONTRA PESO COMP., BALANCEIRO		2			
5	G1366	13430-413-000	GUIA A, CORRENTE DO BALANCEIRO		1			
6	G1668	13431-443-000	PLACA, PROTEÇÃO DA CORRENTE DO BALANCEIRO		1			
7	J7663	13432-413-000	MOLA, RETORNO DO EIXO DO BALANCEIRO		1			
8	J7671	13440-413-023	CORRENTE, BALANCEIRO (68L DAIDO)		1	*5,4		
9	G1374	13611-413-010	BORRACHA, AMORTECEDORA		2			
10	J7680	13613-413-300	PLACA LATERAL, BALANCEIRO		2			
11	G1382	13614-413-000	BORRACHA, AMORTECEDORA		12			
12	J7698	13615-413-000	PLACA, FIXAÇÃO DO EIXO DO BALANCEIRO		1			
13	74659	90115-659-003	PORCA, AUTO TRAVANTE, 8 mm		1			
14	K2357	90212-671-005	PORCA, AUTO TRAVANTE, 10 mm		1			
15	K2284	90422-567-000	ARRUELA A, ESPECIAL, 10 mm		1			
16	J6632	90529-045-000	ARRUELA, ESPECIAL, 8 mm		1			
17	05444	92000-08016-0A	PARAFUSO, SEX., 8 x 16		1			
18	K2454	92700-08035	PRISIONEIRO, 8 x 35		1			
19	K2713	94251-16000	PINO TRAVA, 16 mm		1			
20	79863	94510-32000	ANEL ELÁSTICO, EXTERNO, 32		2			

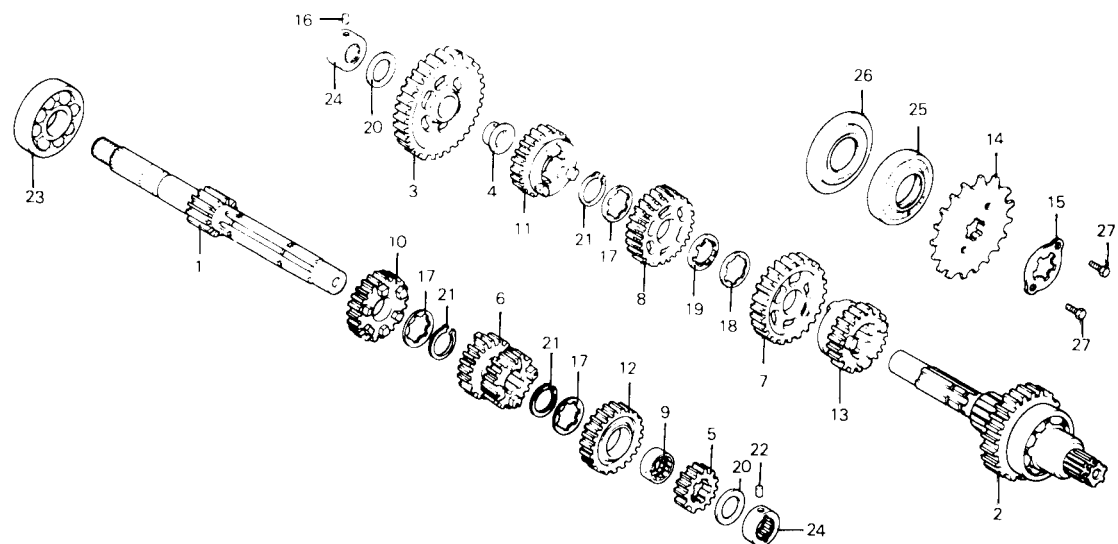
M-16



● TRANSMISSÃO

REF. Nº	CODPRO	Nº DA PEÇA	DESCRIÇÃO	NOTA	QUANT CB-400	TMO	ÍNDICE	Nº DE SÉRIE OU OBSERVAÇÕES
1	K0559	23211-443-000	ÁRVORE PRIMÁRIA COMP., TRANSMISSÃO (15D)		1	*5,4		
2	K0567	23220-443-000	ÁRVORE SECUNDÁRIA COMP., TRANSMISSÃO (37D)		1	*5,4		
3	K0575	23421-443-000	ENGRENAGEM, SECUNDÁRIA DAIDO (41D)		1			
4	K0583	23422-443-000	BUCHA, 20 mm		1			
5	K0591	23431-443-000	ENGRENAGEM, PRIMÁRIA DA 2ª (19D)		1			
6	K0605	23451-443-000	ENGRENAGEM, PRIMÁRIA DA 3ª & 4ª (22D, 25D)		1			
7	K0613	23461-443-010	ENGRENAGEM, SECUNDÁRIA DA 3ª (34D)		1			
8	K0621	23481-443-010	ENGRENAGEM, SECUNDÁRIA DA 4ª (32D)		1			
9	G3290	23485-369-000	BUCHA ENTALHADA, 28 mm		1			
10	K0630	23491-443-000	ENGRENAGEM, PRIMÁRIA DA 5ª (27D)		1			
11	K0648	23501-443-010	ENGRENAGEM, SECUNDÁRIA DA 5ª (29D)		1			
12	K0656	23511-443-000	ENGRENAGEM, PRIMÁRIA DA 6ª (29D)		1			
13	K0664	23521-443-010	ENGRENAGEM, SECUNDÁRIA DA 6ª (27D)		1			
14	59412	23801-344-000	PINHÃO, (16D)		1	0,3		
15	39420	23811-292-000	TRAVA, PINHÃO		1			
16	35017	24261-283-000	PINO GUIA, ROLETE		1			
17	G1552	90451-413-000	ARRUELA, ENTALHADA, 25 mm		3			
18	38288	90461-286-000	ARRUELA B, ENTALHADA, 25 mm		1			
19	52531	90462-323-000	ARRUELA, TRAVA, 25 mm		1			
20	K2373	90554-700-000	ARRUELA, ENCOSTO, 20 mm		2			

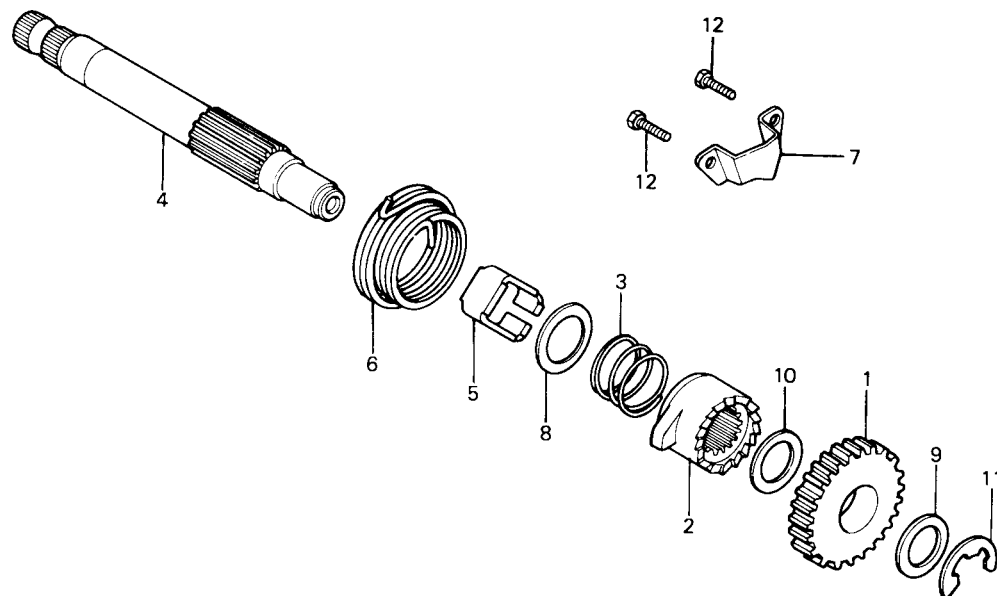
M-16



● TRANSMISSÃO

REF. Nº	CODPRO	Nº DA PEÇA	DESCRIÇÃO	NOTA	QUANT CB-400	TMO	ÍNDICE	Nº DE SÉRIE OU OBSERVAÇÕES
21	45730	90601-300-000	ANEL ELÁSTICO, 25 mm		3			
22	J9666	90705-413-000	PINO, FIXAÇÃO DO ROLETE		1			
23	24643	91001-071-003	ROLAMENTO, RADIAL DE ESFERAS, 6305 (NACHI)		1			
24	G1625	91022-415-006	ROLAMENTO, AGULHA, 20 mm		2			
25	J9674	91206-413-003	RETENTOR DE ÓLEO, 34 x 63 x 12		1			
26	J7027	91211-393-005	RETENTOR DE ÓLEO, 34 x 66		1			
27	G2052	92000-06012	PARAFUSO, SEX., 6 x 12		2			

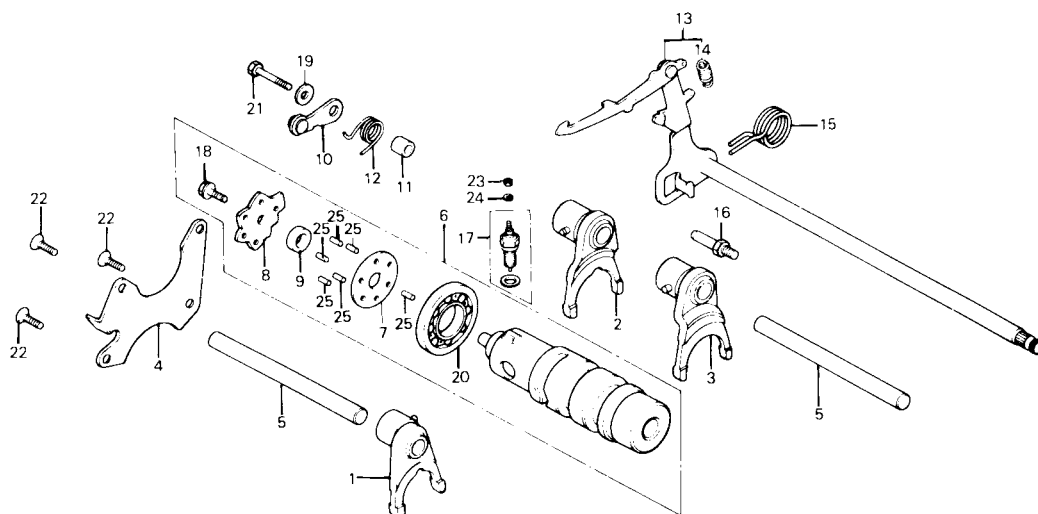
M-17



● PEDAL DE PARTIDA

REF. Nº	CODPRO	Nº DA PEÇA	DESCRIÇÃO	NOTA	QUANT CB-400	TMO	ÍNDICE	Nº DE SÉRIE OU OBSERVAÇÕES
1	K0788	28210-443-000	ENGRENAGEM, PARTIDA		1			
2	J8368	28221-413-030	CATRACA, PARTIDA		1			
3	J6780	28223-314-000	MOLA DE ARRASTO, CATRACA		1			
4	J8376	28251-413-020	EIXO, PEDAL DE PARTIDA		1	*4,9		
5	J8384	28255-413-000	COLAR, PEDAL DE PARTIDA		1			
6	J8392	28261-413-000	MOLA DE RETORNO, PEDAL DE PARTIDA		1	1,1		
7	J8406	28271-413-020	PLACA GUIA, PEDAL DE PARTIDA		1			
8	K2381	90452-701-000	ARRUELA, ENCOSTO, 18 mm		1			
9	J9623	90454-413-000	ARRUELA, ENCOSTO, 16 mm		1			
10	J6888	90457-357-000	ARRUELA, ENCOSTO, 18,6 mm		1			
11	J9658	90651-413-000	ANEL-TRAVA E, 15 mm		1			
12	G2567	92000-06016	PARAFUSO, SEX., 6 x 16		2			

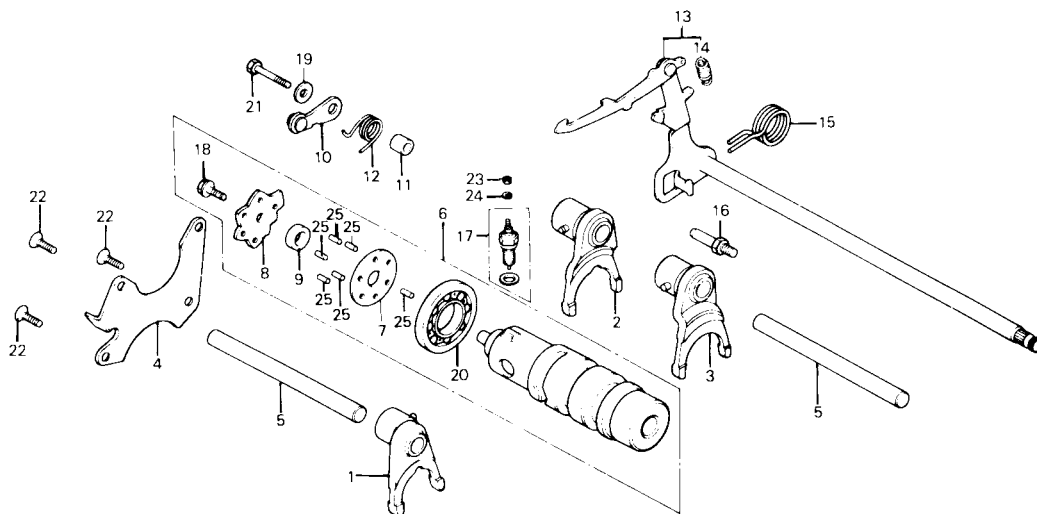
M-18



- TAMBOR SELETOR
- BRAÇO SELETOR

REF. Nº	CODPRO	Nº DA PEÇA	DESCRIÇÃO	NOTA	QUANT CB-400	TMO	ÍNDICE	Nº DE SÉRIE OU OBSERVAÇÕES
1	K0672	24220-443-000	GARFO SELETOR, PRIMÁRIO DA 3ª		1		*5,4	
2	K0680	24221-443-010	GARFO SELETOR, SECUNDÁRIO DA 5ª		1			
3	K0699	24222-443-010	GARFO SELETOR, SECUNDÁRIO DA 6ª		1			
4	K0702	24231-443-000	PLACA, FIXAÇÃO DO TAMBOR SELETOR		1			
5	J8287	24241-413-000	EIXO, GARFO SELETOR		2			
6	G0734	24300-443-010	TAMBOR SELETOR, COMP.		1		*5,4	
7	K0710	24302-443-000	PLACA CENTRAL, GARFO SELETOR		1		1,1	
8	K0729	24303-443-000	EXCÊNTRICO, POSICIONADOR		1			
9	J8295	24305-413-000	BUCHA CENTRAL, TAMBOR SELETOR		1			
10	J8309	24430-413-000	POSICIONADOR DAS MARCHAS		1		1,1	
11	J8317	24432-413-000	BUCHA DO POSICIONADOR		1			
12	K0737	24435-443-000	MOLA, POSICIONADOR		1			
13	K0745	24610-443-000	EIXO, SELETOR DE MARCHAS		1		1,0	
14	31623	24641-216-000	MOLA, BRAÇO DO EIXO SELETOR DAS MARCHAS		1			
15	37117	24651-286-000	MOLA, RETORNO DO SISTEMA SELETOR		1			
16	J6756	24652-259-000	PINO, MOLA DE RETORNO		1			
17	J8600	35600-413-003	CONJ., INTERRUPTOR DO NEUTRO (TOYO)		1		0,2	
18	J6870	90050-357-000	PARAFUSO, ESPECIAL C/FLANGE, 6 x 22		1			
19	19593	90486-028-000	ARRUELA		1			
20	J6950	91008-374-003	ROLAMENTO DE ESFERAS, 16005 (TOYO)		1			

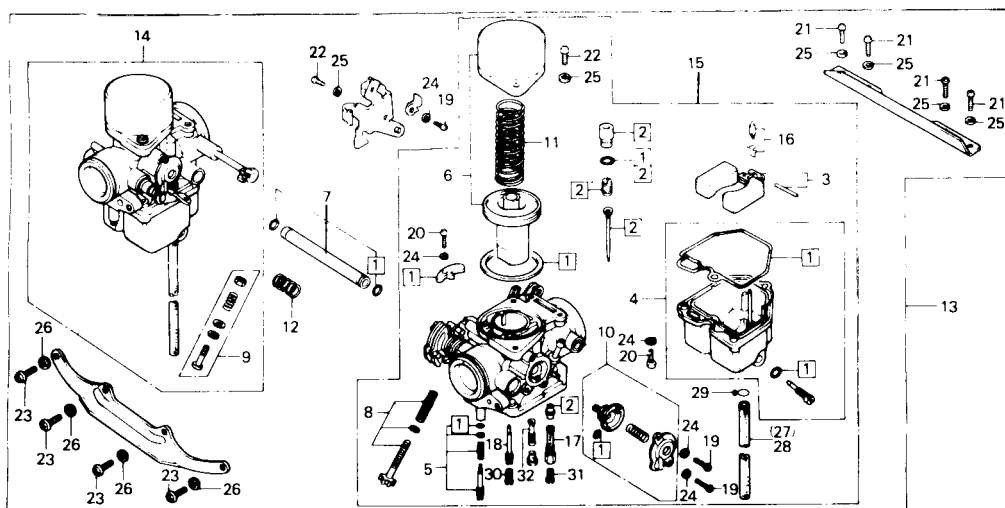
M-18



- TAMBOR SELETOR
- BRAÇO SELETOR

REF. Nº	CODPRO	Nº DA PEÇA	DESCRIÇÃO	NOTA	QUANT CB-400	TMO	ÍNDICE	Nº DE SÉRIE OU OBSERVAÇÕES
21	75612	92000-06028	PARAFUSO, SEX., 6 x 28		1			
22	01309	93600-06016	PARAFUSO, CABEÇA ACHATADA, 6 x 16		3			
23	H0764	94001-04080-0S	PORCA, SEX., 4 mm		1			
24	02607	94111-04800	ARRUELA, PRESSÃO, 4 mm		1			
25	K3094	96220-40118	ROLETE, 4 x 11,8		6			

M-19

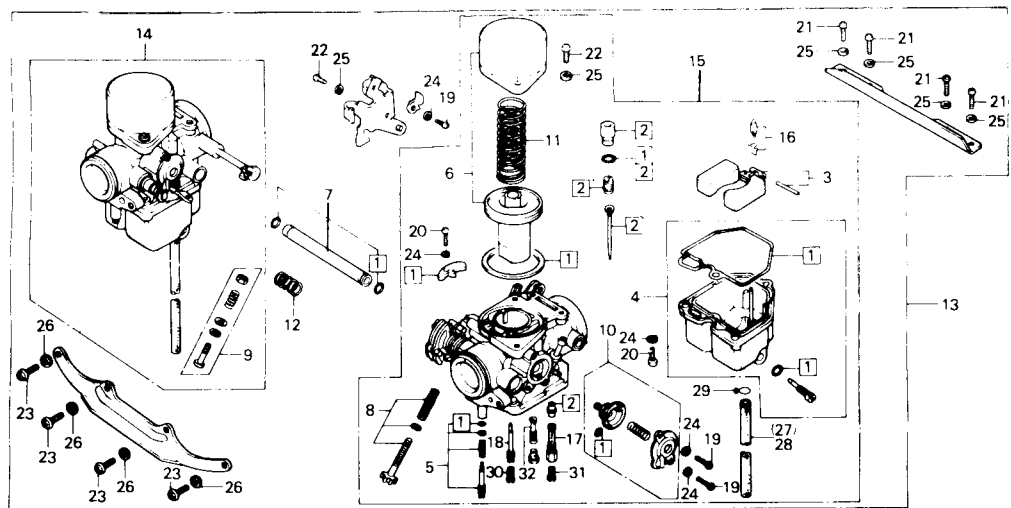


● CARBURADOR

REF. Nº	CODPRO	Nº DA PEÇA	DESCRIÇÃO	NOTA	QUANT CB-400	TMO	ÍNDICE	Nº DE SÉRIE OU OBSERVAÇÕES
1	K0290	16010-413-004	JOGO, JUNTAS E GUARNIÇÃO		2	1,4(0,7)		
2	K0303	16012-443-901	JOGO, VÁLVULA DE AGULHA		2	1,3		
3	J7876	16013-413-751	JOGO, BÓIA		2	1,2		
4	J7884	16015-413-004	JOGO, CUBO DA BÓIA		2	0,4		
5	K3280	16016-385-681	JOGO, PARAFUSO A		2			
6	J7892	16022-413-004	JOGO, PISTÃO A VÁCUO		2	0,5(0,3)		
7	J7906	16026-413-004	JOGO, JUNÇÃO DO COMBUSTÍVEL		1			
8	J7914	16028-413-004	JOGO, PARAFUSO B		1			
9	J7922	16029-413-004	JOGO, PARAFUSO C		1			
10	K0214	16048-429-771	JOGO, VÁLVULA COMPENSADORA DA MISTURA		2	0,2(*)		
11	K0311	16050-443-701	MOLA, PISTÃO A VÁCUO		2			
12	J7930	16051-413-004	MOLA		1			
13	K0320	16100-443-902	CONJ., CARBURADOR		1	0,9		
14	K0338	16101-443-902	CONJ., CARBURADOR, DIREITO		1	1,2		
15	K0346	16102-443-902	CONJ., CARBURADOR, ESQUERDO		1	1,2		
16	K0354	16155-443-901	VÁLVULA DA CUBA		2			
17	J7949	16165-413-004	PULVERIZADOR		2			
18	K2128	16166-447-671	PULVERIZADOR, PRINCIPAL		2			
19	K2519	93500-040-12-0H	PARAFUSO, PHILLIPS, 4 x 12		5			
20	02593	93500-040-16-0H	PARAFUSO, PHILLIPS, 4 x 16		8			
21	77550	93500-05012-0H	PARAFUSO, PHILLIPS, 5 x 12		4			
22	K2527	93500-05016-0H	PARAFUSO, PHILLIPS6, 5 x 16		5			
23	K2535	93500-06016-08	PARAFUSO, PHILLIPS, 6 x 16		4			
24	02607	94111-04800	ARRUELA, PRESSÃO, 4 mm		13			
25	A7673	94111-05800	ARRUELA, PRESSÃO, 5 mm		9			

(*) O T.M.O. da peça Nº 16048-429-771 – Jogo, Válvula Compensadora da mistura do carburador direito é =1,1

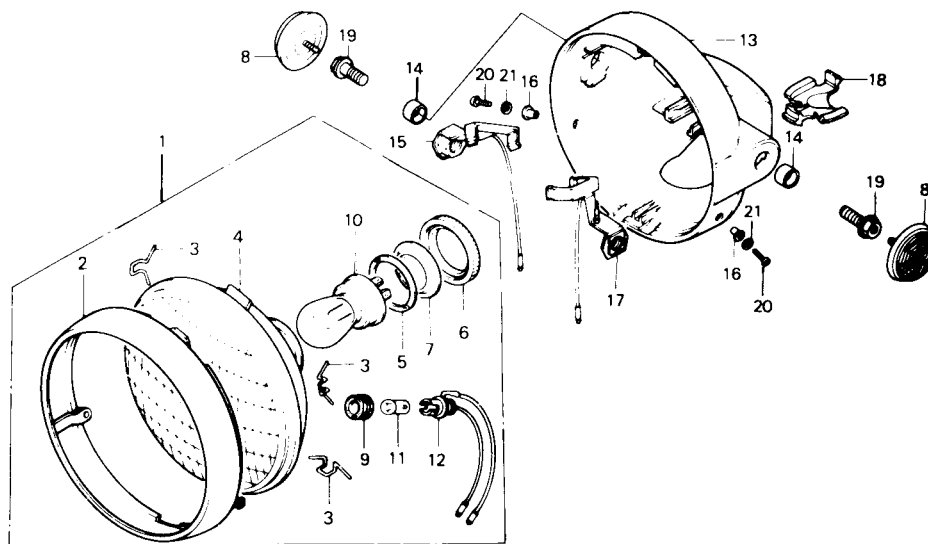
M-19



● CARBURADOR

REF. Nº	CODPRO	Nº DA PEÇA	DESCRIÇÃO	NOTA	QUANT CB-400	TMO	ÍNDICE	Nº DE SÉRIE OU OBSERVAÇÕES
26	H0837	94111-06800	ARRUELA, PRESSÃO, 6 mm		4			
27	80110	95001-35360-40	TUBO, COMBUSTÍVEL, 3,5 x 360		1			
28	K2748	95001-35480-40	TUBO, COMBUSTÍVEL, 3,5 x 480		1			
29	K3345	95002-35000	TRAVA, TUBO C-6,5		2			
30	J7035	99101-393-0780	GICLEUR, PRINCIPAL, #78		2	0,6		
31	J7043	99102-393-1100	GICLEUR, SECUNDÁRIO PRINCIPAL, #110		2			
32	K2055	99103-443-0420	JOGO, GICLEUR DA LENTA, #42		1			

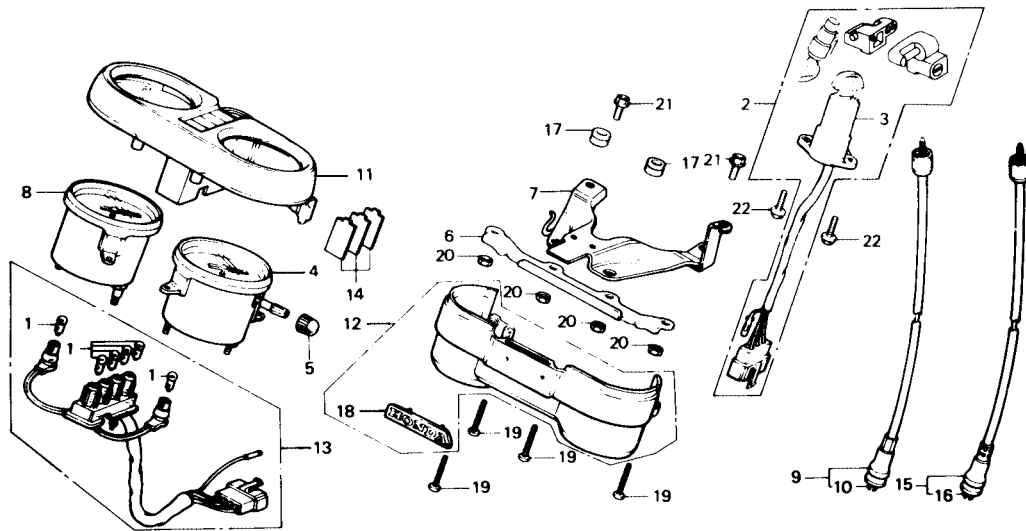
C-1



● FAROL

REF. N°	CODPRO	N° DA PEÇA	DESCRIÇÃO	NOTA	QUANT CB-400	TMO	ÍNDICE	N° DE SÉRIE OU OBSERVAÇÕES
1	K1067	33100-443-003	CONJ., FAROL		1	0,2		
2	K1059	33101-443-003	ARO, FAROL					
3	F8250	33108-369-003	MOLA, FIXAÇÃO DO FAROL (STANLEY)		3			
4	J8554	33120-413-003	FAROL		1	0,3		
5	J6799	33123-333-003	GUARNIÇÃO, LÂMPADA		1			
6	J6802	33131-333-000	SUPORTE, SOQUETE DO FAROL		1			
7	J6810	33132-333-003	ARRUELA		1			
8	J8562	33741-413-003	REFLETOR, LATERAL DIANT. (STANLEY)		2			
9	J6900	33905-371-601	BORRACHA, ENCAIXE		1			
10	66923	34901-377-003	LÂMPADA, FAROL (12 V 50/40 W) (STANLEY)		1	0,2		
11	24635	34903-071-003	LÂMPADA, LANTERNA (12 V 3,4 W) (STANLEY)		1	0,2		
12	85283	34904-303-003	SOQUETE, LANTERNA (STANLEY)		1	0,2		
13	J9330	61301-413-003ZA	CARCAÇA, FAROL *NH-1*		1	0,3		
14	J9348	61302-413-000	BUCHA, CARCAÇA DO FAROL		2			
15	J9356	61303-413-013	PORCA, FIXAÇÃO DA CARCAÇA, DIR.		1			
16	G9928	61304-292-000	BUCHA, FIXAÇÃO DO FAROL		2			
17	J9364	61304-413-013	PORCA, FIXAÇÃO DA CARCAÇA, ESQ.		1			
18	K7563	61306-443-000	ANEL ISOLANTE, CARCAÇA DO FAROL		1			
19	K2047	90120-443-610	PARAFUSO, FIXAÇÃO DO FAROL		2			
20	86662	93500-05016-0B	PARAFUSO, PHILLIPS, 5 x 16		2			
21	10243	94111-05000	AR RUELA, PRESSÃO, 5 mm		2			

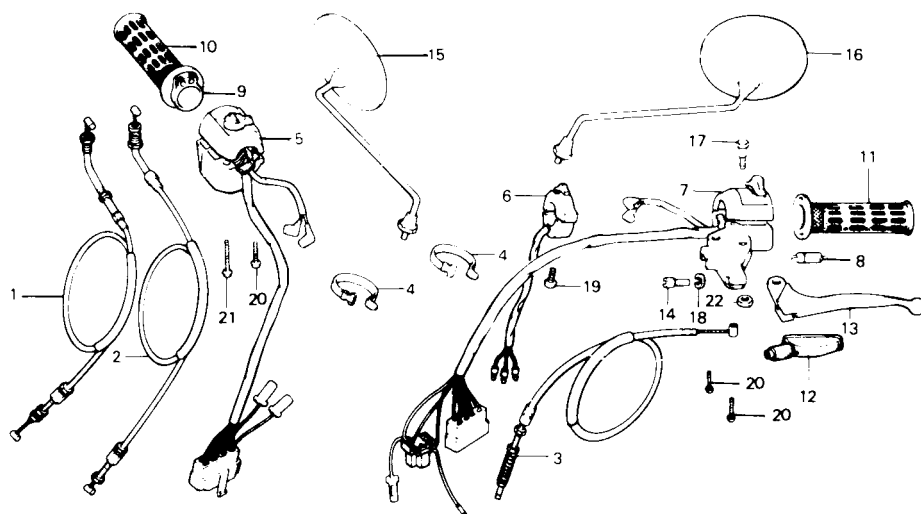
C-2



● INSTRUMENTOS

REF. Nº	CODPRO	Nº DA PEÇA	DESCRIÇÃO	NOTA	QUANT CB-400	TMO	ÍNDICE	Nº DE SÉRIE OU OBSERVAÇÕES
1	33960	34902-259-000	LÂMPADA, PAINEL (12 V 3,4W)		6			
2	K1075	35010-443-900	CONJ., TRAVAS		1	0,9		
3	K1083	35100-443-900	CONJ., INTERRUPTOR DE IGNIÇÃO		1	0,5		
4	J8619	37200-413-611	VELOCÍMETRO COMP.		1	0,5		
5	J6918	37202-371-610	CAPA, BOTÃO DO ODÔMETRO PARCIAL		1			
6	K1105	37211-443-008	SUPORTE, INSTRUMENTOS		1			
7	K1113	37212-443-900	FIXADOR, INSTRUMENTOS		1			
8	J8627	37250-413-008	TACÔMETRO COMP.		1	0,5		
9	J8635	37260-413-000	CABO, TACÔMETRO COMP.		1			
10	J8643	37261-413-000	CABO, INTERNO DO TACÔMETRO		1	0,2		
11	K1121	37610-443-018	CARÇAÇA, SUPERIOR DOS INSTRUMENTOS		1	0,5		
12	K1130	37617-443-900	CARÇAÇA, INFERIOR DOS INSTRUMENTOS		1	0,5		
13	J8651	37619-413-008	CHICOTE COMP., INSTRUMENTOS		1	0,6		
14	J8660	37625-413-008	PLACA, CARÇAÇA DO PAINEL		3			
15	K2160	44830-447-000	CABO, VELOCÍMETRO COMP.		1	0,3		
16	J9798	44831-415-610	CABO, INTERNO DO VELOCÍMETRO		1	0,2		
17	35378	80101-283-000	COXIM, AMORTECEDORA DO SUPORTE, TRAS.		2			
18	K1822	87106-443-900	EMBLEMA, SUPERIOR DOS INSTRUMENTOS		1			
19	K2640	93903-24780	PARAFUSO, AUTO ATARRAXANTE, 4 x 30		4			
20	10227	94001-06000	PORCA, SEX., 6 mm		4			
21	K2918	95700-08014-07	PARAFUSO C/FLANGE, 8 x 14		2			
22	H0870	95700-06012-08	PARAFUSO C/FLANGE, 6 x 12		2			

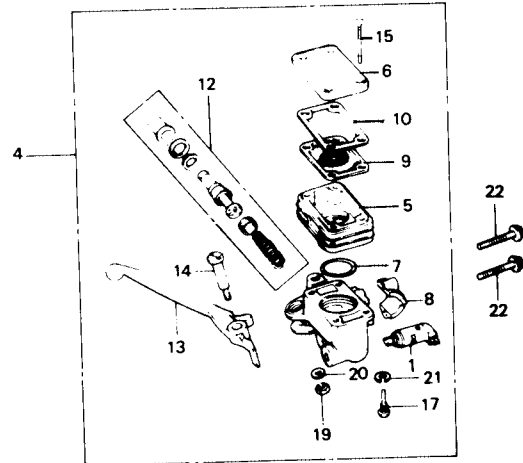
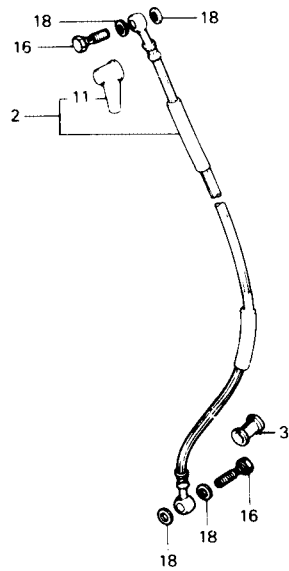
C-3



- ALAVANCA DO GUIDÃO
- INTERRUPTOR
- CABOS

REF. Nº	CODPRO	Nº DA PEÇA	DESCRIÇÃO	NOTA	QUANT CB-400	TMO	ÍNDICE	Nº DE SÉRIE OU OBSERVAÇÕES
1	K0451	17910-443-900	CABO COMP., ACELERADOR		1	0,6		
2	K0460	17920-443-900	CABO COMP. B, ACELERADOR		1			
3	K0540	22870-443-900	CABO COMP., EMBREAGEM		1	0,4		
4	B2721	32161-404-000	CINTA B1, CABO		2			
5	G1528	35150-413-602	CONJ., INTERRUPTOR, PARTIDA E EMERGÊNCIA		1	0,5		
6	K1091	35160-443-901	CONJ., INTERRUPTOR		1	0,2		
7	J8570	35200-413-602	CONJ., INTERRUPTOR DAS SINALEIRAS		1	0,4		
8	J8589	35330-413-003	INTERRUPTOR, COMP., ALAVANCA DIANT.		1	0,1		
9	44822	53141-300-010	TUBO, INTERNO DO ACELERADOR		1	0,2		
10	B2667	53165-390-780	MANOPLA DIREITA		1	0,1		
11	B2675	53166-390-780	MANOPLA ESQUERDA		1			
12	J7094	53172-402-700	CAPA, ALAVANCA ESQ.		1			
13	K1539	53190-443-610	ALAVANCA, EMBREAGEM		1	0,1		
14	48020	53192-312-000	PARAFUSO, REGULAGEM DO CABO DA EMBREAGEM		1			
15	J6937	88110-333-611	ESPELHO RETROVISOR, DIR.		1			
16	J6B45	88120-333-611	ESPELHO RETROVISOR, ESQ.		1			
17	G3024	90114-310-000	PARAFUSO, ARTICULAÇÃO DA ALAVANCA		1			
18	08389	90321-315-670	PORCA, FIXAÇÃO		1			
19	J2378	93500-04016-0A	PARAFUSO, PHILLIPS, 4 x 16		1			
20	A8716	93500-05025-0A	PARAFUSO, PHILLIPS, 5 x 25		3			
21	J5598	93500-05035-0A	PARAFUSO, PHILLIPS, 5 x 35		1			
22	10227	94001-06000	PORCA, SEX., 6 mm		1			

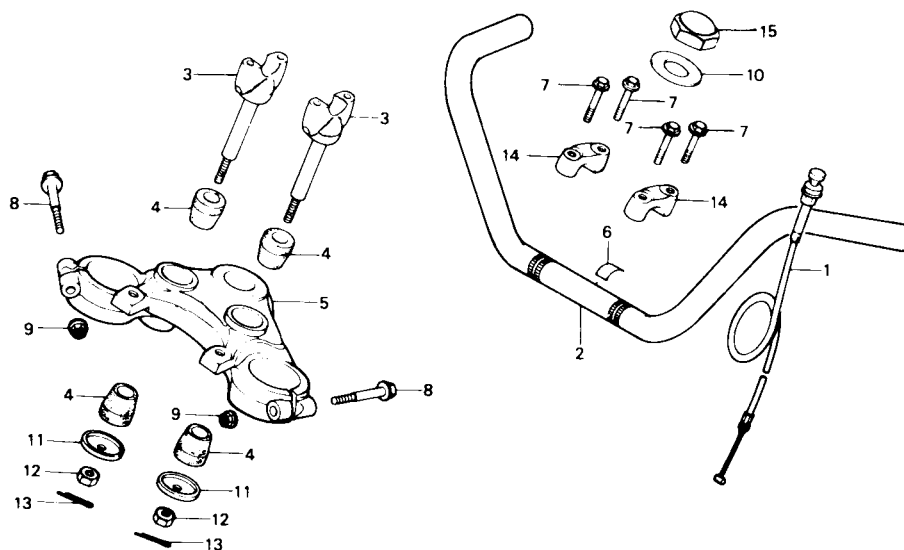
C-4



● CILINDRO MESTRE DO FREIO DIANTEIRO

REF. Nº	CODPRO	Nº DA PEÇA	DESCRIÇÃO	NOTA	QUANT CB-400	TMO	ÍNDICE	Nº DE SÉRIE OU OBSERVAÇÕES
1	J9862	35340-422-003	CONJ., INTERRUPTOR DIANT. DA LUZ DO FREIO		1	0,2		
2	K1202	45126-443-901	CONJ., MANGUEIRA, FREIO DIANT.		1	0,4		
3	J6934	45146-371-000	BUCHA, MANGUEIRA DO FREIO		1	0,4		
4	K7210	45500-443-901	CONJ., CILINDRO MESTRE DIANT.		1			
5	K0230	45511-438-006	RESERVATÓRIO DE ÓLEO		1			
6	J9879	45513-422-652	TAMPA, RESERVATÓRIO DE ÓLEO		1	0,3		
7	J9887	45516-422-006	ANEL DE VEDAÇÃO, 39,7 x 3,5		1			
8	J9895	45517-422-006	SUPORTE, CILINDRO MESTRE		1			
9	J9909	45520-422-016	DIAFRAGMA		1			
10	J9917	45521-422-006	PLACA, DIAFRAGMA		1			
11	J9925	45522-422-000	GUARDA-PÓ, CILINDRO MESTRE		1			
12	J9933	45530-422-305	JOGO, CILINDRO MESTRE, DIANT.		1	0,5		
13	J9941	53175-422-000	ALAVANCA DIR., FREIO		1	0,1		
14	J9950	90114-422-000	PARAFUSO ARTICULAÇÃO, ALAVANCA DIR.		1			
15	J9968	90137-422-006	PARAFUSO, TAMPA, 4 x 35		4			
16	45551	90145-300-000	PARAFUSO,		2			
17	J9976	90183-422-000	PARAFUSO, LISO, 4 x 13,5		1			
18	45721	90545-300-000	ARRUELA,		4			
19	K2659	94002-06000	PORCA, SEX., 6 mm		1			
20	10235	94101-06000	ARRUELA, LISA, 6 mm		1			
21	06513	94111-04000	ARRUELA, PRESSÃO, 4 mm		1			
22	G1927	95700-06025-00	PARAFUSO C/FLANGE, 6 x 25		2			

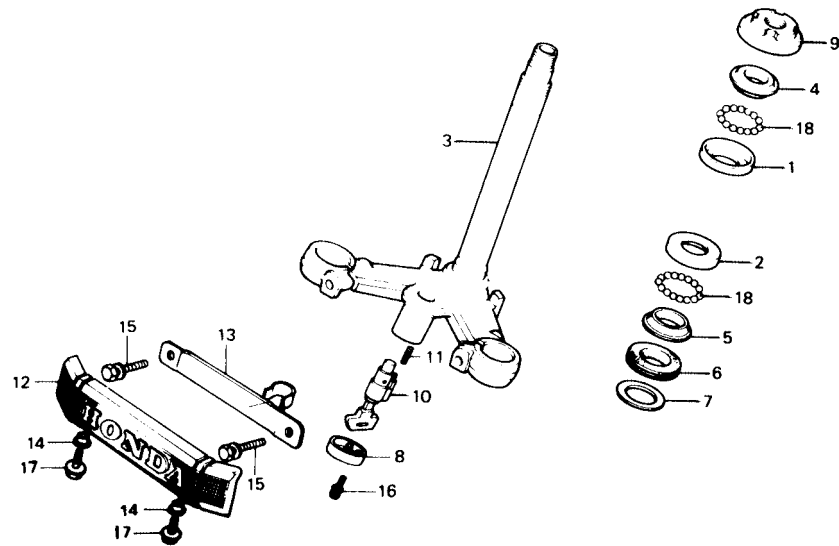
C-5



- GUIDÃO
- MESA SUPERIOR

REF. Nº	CODPRO	Nº DA PEÇA	DESCRIÇÃO	NOTA	QUANT CB-400	TMO	ÍNDICE	Nº DE SÉRIE OU OBSERVAÇÕES
1	K0478	17950-443-810	CABO COMP., AFOGADOR		1	0,4		
2	K1520	53100-443-900	GUIDÃO		1	1,3		
3	K2187	53132-447-000	SUPORE INFERIOR, D2, GUIDÃO		2	0,3(0,2)		
4	32867	53133-237-680	BORRACHA, AMORTECEDORA DO GUIDÃO		4			
5	K2209	53231-447-000	MESA SUPERIOR, GUIDÃO		1	0,7		
6	K7970	87518-443-900	ETIQUETA, PRECAUÇÃO DO INTERRUPTOR		1			
7	62227	90111-362-000	PARAFUSO C/FLANGE, 9 x 36		4			
8	F8268	90155-369-000	PARAFUSO C/FLANGE, 7 x 54		2			
9	64637	90355-369-000	PORCA C/FLANGE, 7 mm		2			
10	35521	90503-283-000	ARRUELA, COLUNA DE DIREÇÃO		1			
11	40789	90535-292-000	ARRUELA		2			
12	G1773	94001-08000-0S	PORCA, SEX., 8 mm		2			
13	79456	94201-20180	CUPILHA, 2,0 x 18		2			
14	80721	95014-22200	SUPORE SUPERIOR B2, GUIDÃO		2			
15	J9810	90304-415-000	PORCA, COLUNA DE DIREÇÃO		1			

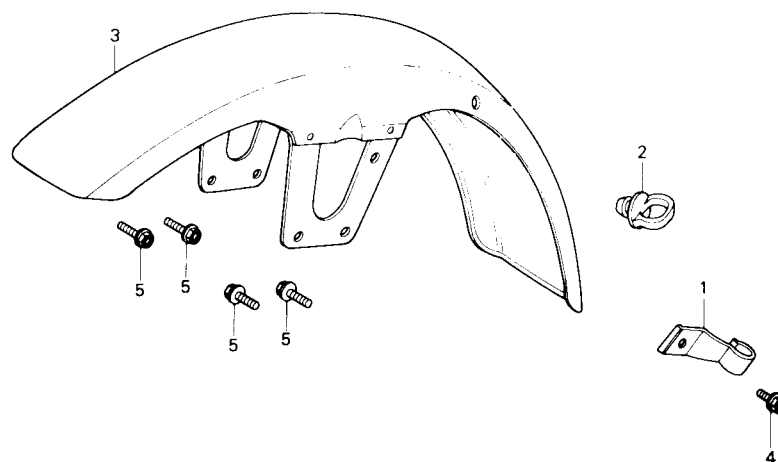
C-6



● COLUNA DE DIREÇÃO

REF. Nº	CODPRO	Nº DA PEÇA	DESCRIÇÃO	NOTA	QUANT CB-400	TMO	ÍNDICE	Nº DE SÉRIE OU OBSERVAÇÕES
1	34436	50301-268-000	PISTA DE ESFERAS, SUPERIOR		1	1,3		
2	34452	50302-268-000	PISTA DE ESFERAS, INFERIOR		1			
3	K2195	53200-447-000ZA	COLUNA DE DIREÇÃO, COMP. *NH-1*		1	1,4		
4	34495	53211-268-000	PISTA CÔNICA DE ESFERAS, SUPERIOR		1	0,7		
5	33715	53212-250-000	PISTA CÔNICA DE ESFERAS, INFERIOR		1			
6	J6730	53214-250-000	VEDADOR, COLUNA DE DIREÇÃO		1			
7	33740	53215-250-000	ARRUELA, VEDADOR		1			
8	J7000	53215-391-670	TAMPA COMP., TRAVA DO GUIDÃO		1			
9	37990	53220-286-000	PORCA CILÍNDRICA, COLUNA DE DIREÇÃO		1	0,7		
10	K3299	53600-382-671	TRAVA COMP., GUIDÃO		1	0,2		
11	34509	53631-268-020	MOLA, TRAVA DO GUIDÃO		1			
12	K7571	61401-443-900	CAPA, DIANT.		1			
*13	K7580	61405-443-900	SUPORTE, FIXAÇÃO DA CAPA DIANT.		1			
14	J6608	90522-028-000	ARRUELA		2			
15	A4150	93481-08040-00	PARAFUSO-ARRUELA, 8 x 40		2			
16	K2551	93891-03012-00	PARAFUSO-ARRUELA, 3 x 12		1			
17	K2594	93894-06016-08	PARAFUSO-ARRUELA, 6 x 16		2			
18	G2532	96211-08000	ESFERA DE AÇO, #8 (1/4)		37			

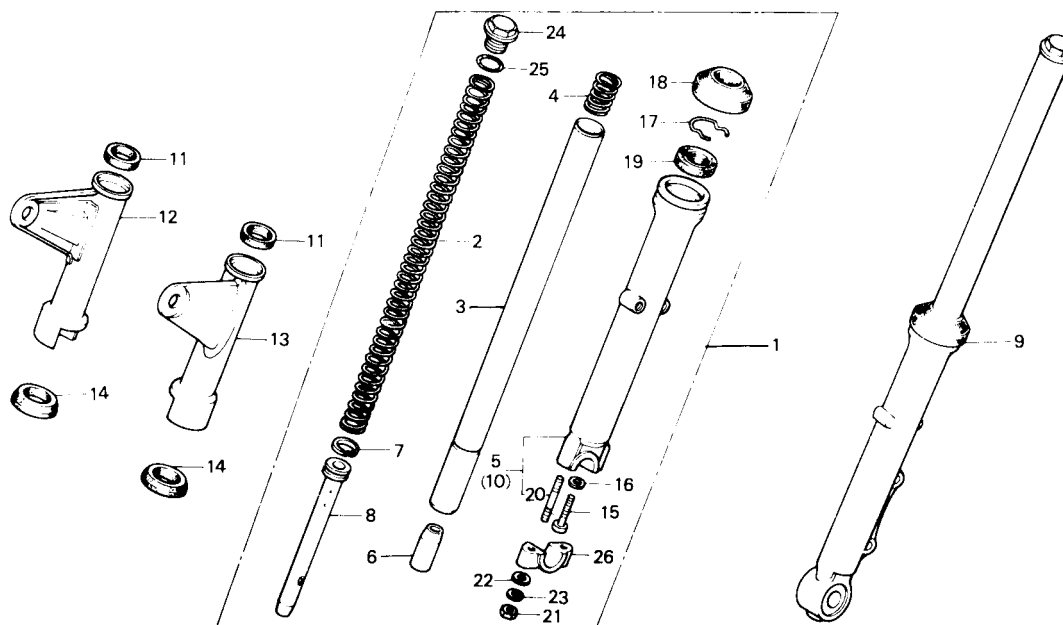
C-7



● PARALAMA DIANTEIRO

REF. Nº	CODPRO	Nº DA PEÇA	DESCRIÇÃO	NOTA	QUANT CB-400	TMO	ÍNDICE	Nº DE SÉRIE OU OBSERVAÇÕES
1	J9089	45417-413-000	PRESILHA A, MANGUEIRA DO FREIO		1			
2	F8241	45451-367-690	GUIA, CABO		1			
3	K1547	61100-443-900ZA	PARALAMA DIANT. COMP., *NH-44MS*		1	0,3		
	K1555	61100-443-900ZC	PARALAMA DIANT. COMP., MFCR3		1			
4	J3765	95700-06010-00	PARAFUSO C/FLANGE, 6 x 10		1			
5	81175	95700-06018-08	PARAFUSO C/FLANGE, 6 x 16		4			

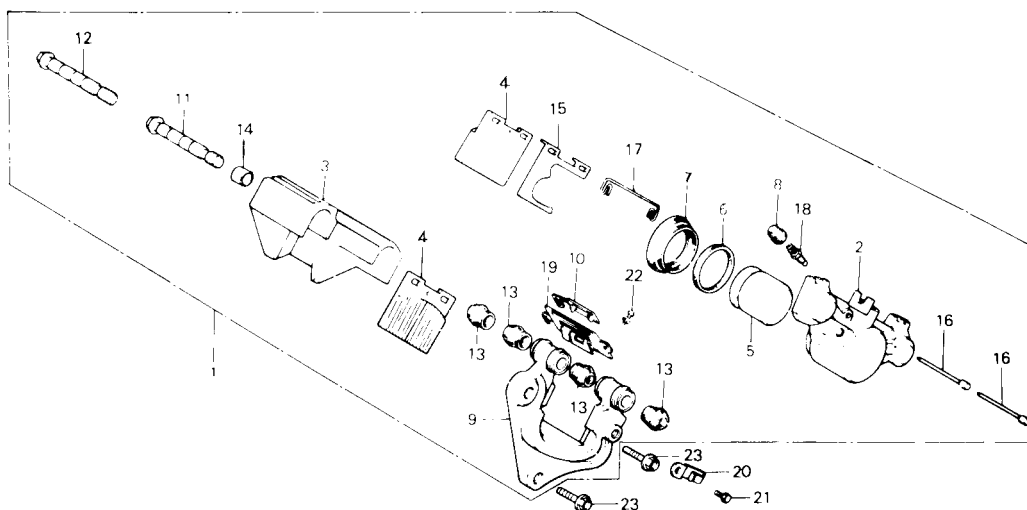
C-8



● GARFO DIANTEIRO

REF. Nº	CODPRO	Nº DA PEÇA	DESCRIÇÃO	NOTA	QUANT CB-400	TMO	ÍNDICE	Nº DE SÉRIE OU OBSERVAÇÕES
1	K1377	51400-443-901	CONJ. GARFO DIANT. DIR.		1	0,7		
2	K1385	51401-443-610	MOLA, GARFO DIANT.		2	0,2		
3	K1393	51410-443-901	CILINDRO INTERNO, GARFO DIANT.		2	0,8		
4	F4149	51412-369-000	MOLA BATENTE, GARFO DIANT.		2			
5	K1407	51421-443-901	CILINDRO EXTERNO INFERIOR, DIR.		1	1,2		
6	J6993	51432-388-003	VEDADOR INFERIOR, ÓLEO		2			
7	J9291	51437-413-003	ANEL, PISTÃO		2			
8	K7415	51470-443-610	TUBO, INFERIOR		2			
9	K7423	51500-443-901	CONJ., GARFO DIANT. ESQ.		1			
10	K1431	51521-443-901	CILINDRO EXTERNO INFERIOR, ESQ.		1			
11	K2179	51601-447-000	COXIM SUPERIOR, SUPORTE DO FAROL		2			
12	K1440	51602-443-900	SUPORTE DIREITO, FAROL		1	0,8		
13	K145B	51606-443-900	SUPORTE ESQUERDO, FAROL		1			
14	48780	51622-317-700	COXIM B INFERIOR, SUPORTE DO FAROL		2			
15	35424	90116-283-010	PARAFUSO ALLEN, 8 mm		2			
16	35530	90544-283-000	ARRUELA, ESPECIAL, 8 mm		2			
17	F4319	90601-369-000	TRAVA, RETENTOR DE ÓLEO		2			
18	J9682	91254-413-881	GUARNIÇÃO, GARFO DIANT.		2			
19	L7640	91255-413-881	RETENTOR DE ÓLEO, 33 x 46 x 11		2	0,9		
20	K2462	92700-08050-3B	PRISIONEIRO, 8 x 50		2			
21	A4303	94030-08000	PORCA, SEX., 8 mm		2			
22	G2184	94101-08000	ARRUELA, LISA, 8 mm		2			
23	G2214	94111-08000	ARRUELA, PRESSÃO, 8 mm		2			
24	A6357	94605-27101	PARAFUSO SUPERIOR D1, GARFO		2			
25	80071	94608-50000	ANEL DE VEDAÇÃO, 23 x 2,8		2			
26	K1466	51634-443-900	SUPORTE, EIXO		1			

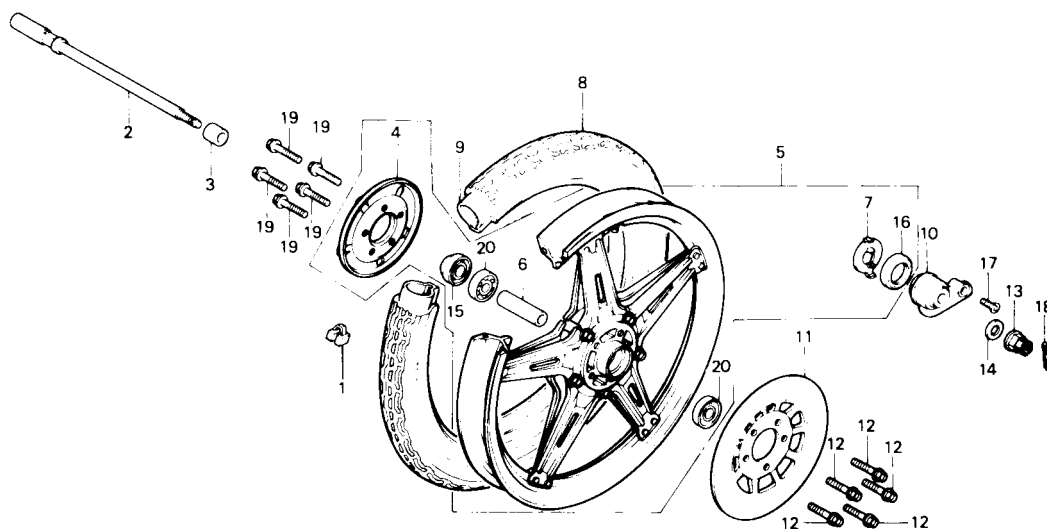
C-9



● CÁLIPER DO FREIO DIANT.

REF. Nº	CODPRO	Nº DA PEÇA	DESCRIÇÃO	NOTA	QUANT CB-400	TMO	ÍNDICE	Nº DE SÉRIE OU OBSERVAÇÕES
1	J8961	45100-413-751	CONJ., CÁLIPER DIANT., ESQ. (TOKIKO JB)		1	0,5		
	J8970	45100-413-752	CONJ., CÁLIPER DIANT., ESQ. (TOKIKO ASK)		1			
2	J8988	45101-413-751	CÁLIPER "A"		1	0,6		
3	J8996	45102-413-751	CÁLIPER "B"		1	0,4		
4	K0044	45105-425-003	PASTILHA COMP. (TOKIKO JB)		2	0,2		
	K0052	45105-425-006	PASTILHA COMP. (TOKIKO ASK)		2			
5	J9D01	45107-413-003	PISTÃO		1	0,6		
6	44261	45108-300-003	VEDADOR, PISTÃO (TOKIKO)		1			
7	J9011	45109-013-003	CALÇO, PISTÃO		1			
8	44288	45110-300-003	CAPA, PARAFUSO DE SANGRIA		1			
9	J9020	45110-313-751	SUPORTE CÁLIPER		1	0,4		
10	K0060	45119-425-003	CAPA, INDICADOR		1			
11	K0079	45131-425-023	EIXO B, CÁLIPER		1			
12	J9038	45132-413-751	EIXO A, CÁLIPER		1			
13	K0087	45133-425-003	GUARDA PÓ		4			
14	K0095	45134-425-013	BUCHA, BORRACHA		1			
15	J9046	45214-013-003	CALÇO		1			
16	J9054	45215-413-003	PINO, RETENÇÃO DAS PASTILHAS		2			
17	J9062	45223-413-003	CLIQUE, PINO DAS PASTILHAS		1			
18	J9070	45224-413-003	VÁLVULA, SANGRIA		1			
19	K0109	45241-425-013	CAPA COMP., CÁLIPER ESQ.		1			
20	K2241	45465-449-000	PRESILHA, CABO DO VELOCÍMETRO		1			
21	G2044	92000-06010	PARAFUSO SEX., 6 x 10		1			
22	C0368	93892-05010-08	PARAFUSO-ARRUELA, 5 x 10		1			
23	K2993	95800-10032-00	PARAFUSO C/FLANGE, 10 x 32		2			

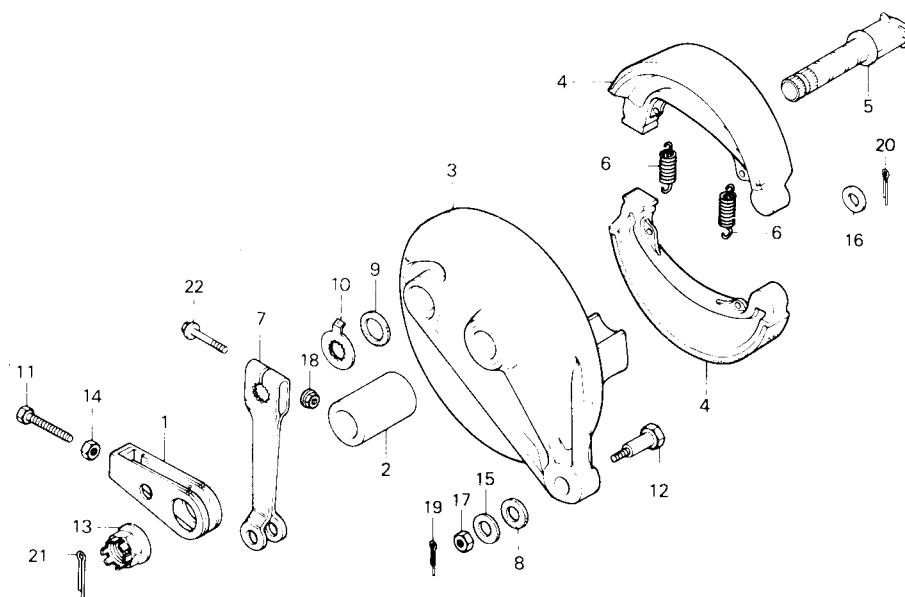
C-10



● RODA DIANTEIRA

REF. Nº	CODPRO	Nº DA PEÇA	DESCRIÇÃO	NOTA	QUANT CB-400	TMO	ÍNDICE	Nº DE SÉRIE OU OBSERVAÇÕES
1	J7159	42705-410-000	PESO, BALANCIADOR (20G)		N	1,0		
	J7167	42706-410-000	PESO, BALANCIADOR (30G)		N			
2	J8910	44301-413-000	EIXO, RODA DIANT.		1	0,4		
3	J8929	44311-413-000	ESPAÇADOR LATERAL, RODA DIANT.		1			
4	K1180	44607-443-000	TAMPA, RODA DIANT.		1			
5	K7199	44610-443-900	RODA COMP., DIANT.		1	1,3		
6	37680	44620-286-000	COLAR DISTANCIADOR, RODA DIANT.		1	0,8		
7	F8675	44680-410-000	PRENDEDOR, CAIXA ENGENHAGEM		1			
8	J8937	44711-413-003	PNEU, DIANT. (3,60S-19BS)		1	1,2		
	J8945	44711-413-009	PNEU, DIANT. (3,60S-19 YOKOHAMA)		1			
9	J6640	44712-110-003	CÂMARA DE AR (19BS)		1	1,2		
	J8953	44712-413-009	CÂMARA DE AR (19 YOKOHAMA)		1			
10	K2152	44800-447-013	CAIXA, ENGENHAGEM DO VELOCÍMETRO		1	0,4		
11	J9860	45251-422-000	DISCO, FREIO DIANT.		1	0,6		
12	G7544	90112-413-000	PARAFUSO, UBS, 8 x 33		5			
13	A8708	90305-401-680	PORCA, EIXO DA RODA DIANT., 14 mm		1			
14	D8860	90557-230-000	ARRUELA, 15,2 x 25		1			
15	32514	91252-230-003	RETENTOR DE ÓLEO, 26 x 42 x 7		1	0,6		
	J6721	91252-230-005	RETENTOR DE ÓLEO, 26 x 42 x 7		1			
16	F8683	91258-410-006	RETENTOR DE PÓ, 40 x 50 x 5		1	0,6		
	G2478	91258-410-013	RETENTOR DE PÓ, 40 x 50 x 5		1			
17	07846	93700-05016-0A	PARAFUSO OVAL, 5 x 16		1			
18	G4152	94201-30250	CUPILHA, 3,0 x 25		1			
19	K2934	95700-08020-00	PARAFUSO C/FLANGE, 8 x 20		5			
20	K3086	96120-63020-10	ROLAMENTO, RADIAL DE ESFERAS, 6302Z		2	0,8(0,2)		

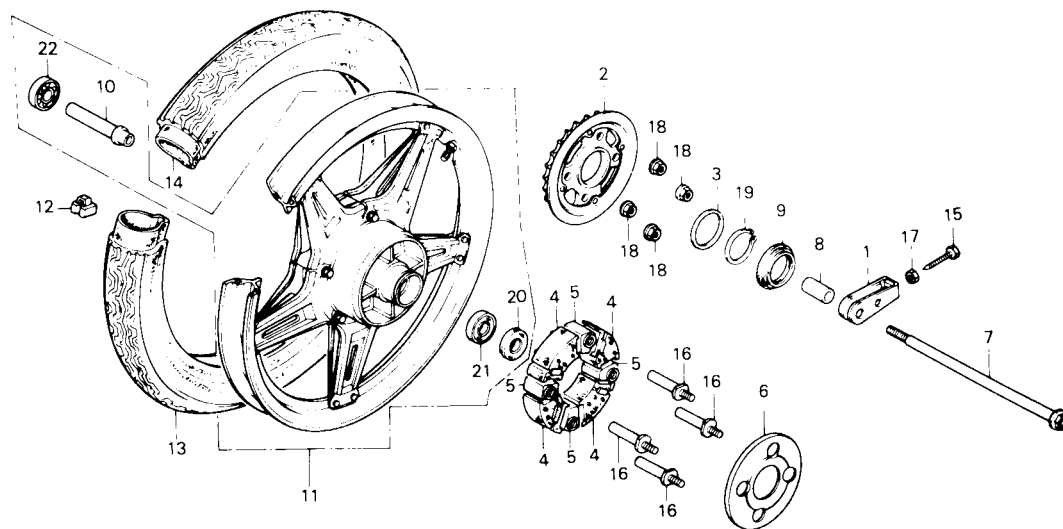
C-11



● ESPELHO DO FREIO TRAS.

REF. Nº	CODPRO	Nº DA PEÇA	DESCRIÇÃO	NOTA	QUANT CB-400	TMO	ÍNDICE	Nº DE SÉRIE OU OBSERVAÇÕES
1	47988	40543-312-010	AJUSTADOR, CORRENTE DE TRANSMISSÃO		1			
2	J8813	42313-413-000	ESPAÇADOR LATERAL, ESPELHO DO FREIO TRAS.		1			
3	J8864	43110-413-020	ESPELHO DO FREIO TRAS. COMP.		1	0,8		
4	J8872	43120-413-003	SAPATA DO FREIO TRAS., COMP. (JB)		2	0,8		
	JHB80	43120-413-006	SAPATA DO FREIO TRAS., COMP. (ASK)		2			
5	J7060	43141-399-010	EXCÊNTRICO DE ACIONAMENTO, FREIO TRAS.		1			
6	54704	43151-329-000	MOLA, RETORNO DAS SAPATAS, FREIO TRAS.		2			
7	J8899	43410-413-000	BRAÇO, FREIO TRAS.		1	0,2		
8	B7243	43434-286-000	BORRACHA, AMORTECEDORA DO BRAÇO		1			
9	33677	45134-250-000	RETENTOR DE PÓ, EXCÊNTRICO DO FREIO		1			
10	J6659	45145-121-710	INDICADOR, DESGASTE DO FREIO TRAS.		1			
11	J9542	90119-413-000	PARAFUSO, AJUSTE DA CORRENTE		1			
12	J7086	90127-000-000	PARAFUSO, ESPELHO DO FREIO TRAS.		1			
13	K3302	90305-369-000	PORCA, EIXO DA RODA TRAS., 16 mm		1			
14	35475	90307-283-000	PORCA, AJUSTE DA CORRENTE		1			
15	K0117	90505-425-000	ARRUELA, 8 mm		1			
16	86344	90524-030-000	ARRUELA A, BRAÇO DE ANCORAGEM		1			
17	G7773	94001-08000-0S	PORCA, SEX., 8 mm		1			
18	J2483	94050-06000	PORCA C/FLANGE, 6 mm		1			
19	79456	94201-20180	CUPILHA, 2,0 x 18		1			
20	K2705	94201-20200	CUPILHA, 2,0 x 20		1			
21	79570	94201-40300	CUPILHA, 4,0 x 30		1			
22	08109	95700-06035-00	PARAFUSO C/FLANGE, 6 x 35		1			

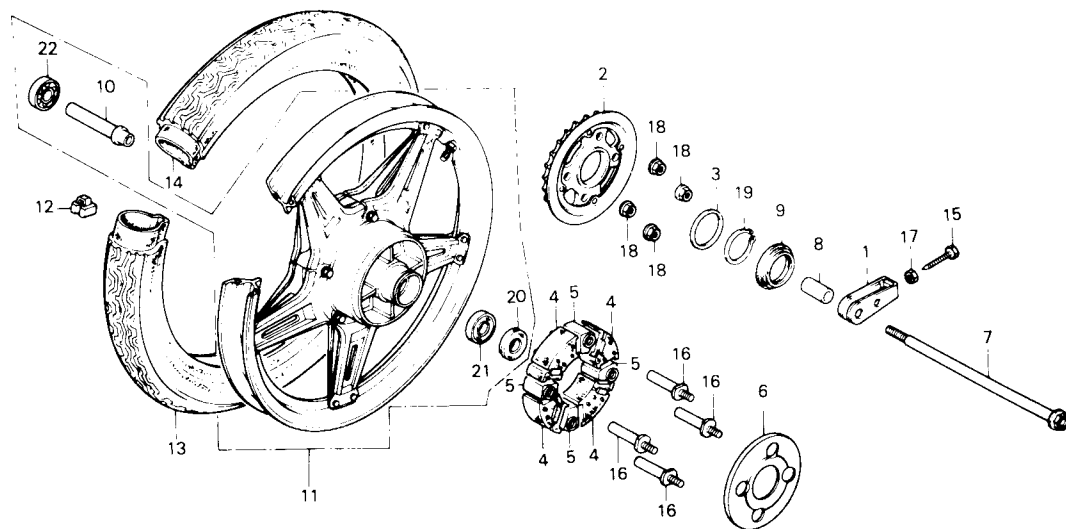
C-12



● RODA TRASEIRA

REF. Nº	CODPRO	Nº DA PEÇA	DESCRIÇÃO	NOTA	QUANT CB-400	TMO	ÍNDICE	Nº DE SÉRIE OU OBSERVAÇÕES
1	47988	40543-312-010	AJUSTADOR CORRENTE DE TRANSMISSÃO		1			
2	J8740	41200-413-630	COROA, (36D)		1	0,7		
3	J8759	41204-413-780	ARRUELA, 80 x 65		1			
4	J8767	41241-413-780	BORRACHA AMORTECEDORA, RODA TRAS.		4	0,7		
5	J8775	41242-413-780	BUCHA, BORRACHA AMORTECEDORA		4			
6	J8783	41265-413-780	CAPA, BORRACHA AMORTECEDORA		1			
7	J8791	42301-413-000	EIXO, RODA TRAS.		1	0,6		
8	J8805	42311-413-000	ESPAÇADOR LATERAL, RODA TRAS.		1			
9	J8821	42604-413-780	RETENTOR DE PÓ, LATERAL DA COROA		1			
10	J8830	42624-413-000	COLAR DISTANCIADOR, RODA TRAS.		1	0,8		
11	J9771	42650-414-781	RODA TRAS., COMP.		1	1,5		
12	J7159	42705-410-000	PESO, BALANCIADOR (20G)		N	1,2		
	J7167	42706-410-000	PESO, BALANCIADOR (30G)		N			
13	J884S	42711-413-003	PNEU, TRAS. (4,10S-18BS)		1	1,4		
	J8856	42711-413-009	PNEU, TRAS. (4,105-18 YOKOHAMA)		1			
14	38768	42712-287-003	CÂMARA DE AR (18BS)		1	1,4		
	J6985	42712-388-009	CÂMARA DE AR (18 YOKOHAMA)		1			
15	J9542	90119-413-000	PARAFUSO, AJUSTE DA CORRENTE		1			
16	64610	90128-369-000	PARAFUSO, FIXAÇÃO DA COROA		4			
17	35475	90307-283-000	PORCA, AJUSTE DA CORRENTE		1			
18	62030	90308-357-000	PORCA, SEX., 10 mm		4			
19	A6489	90665-329-000	ANEL ELÁSTICO, 65 mm		1			
20	K0249	91253-442-003	RETENTOR DE PÓ, 30 x 52 x 7		1			
	K0257	91253-442-004	RETENTOR DE PÓ, 30 x 52 x 7		1			

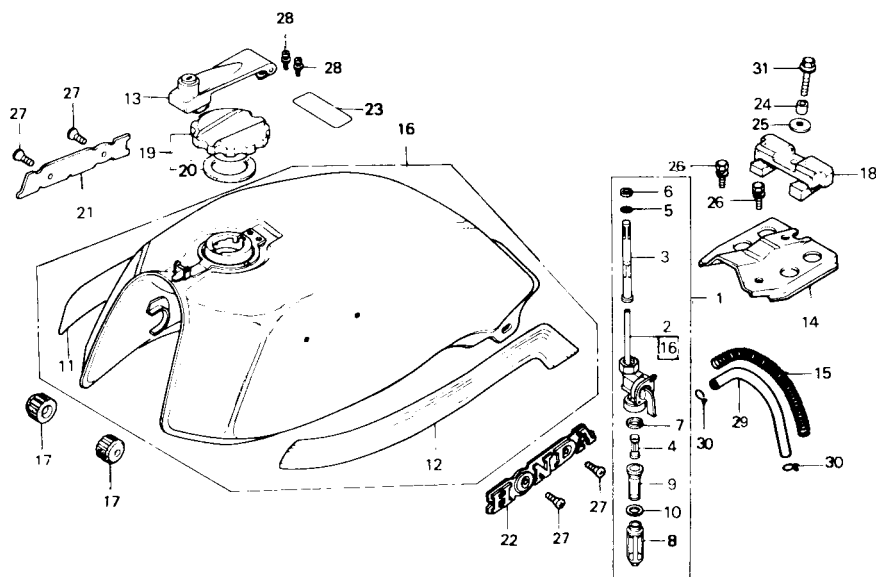
C-12



● RODA TRASEIRA

REF. Nº	CODPRO	Nº DA PEÇA	DESCRIÇÃO	NOTA	QUANT CB-400	TMO	ÍNDICE	Nº DE SÉRIE OU OBSERVAÇÕES
21	H2660	96120-63040-10	ROLAMENTO, RADIAL DE ESFERAS 6304Z		1		0,8(0,2)	
22	81868	96140-63030-10	ROLAMENTO, RADIAL DE ESFERAS 6303U		1			

C-13



TIPO A

LARANJA
MARRON ESCURO
MARROM

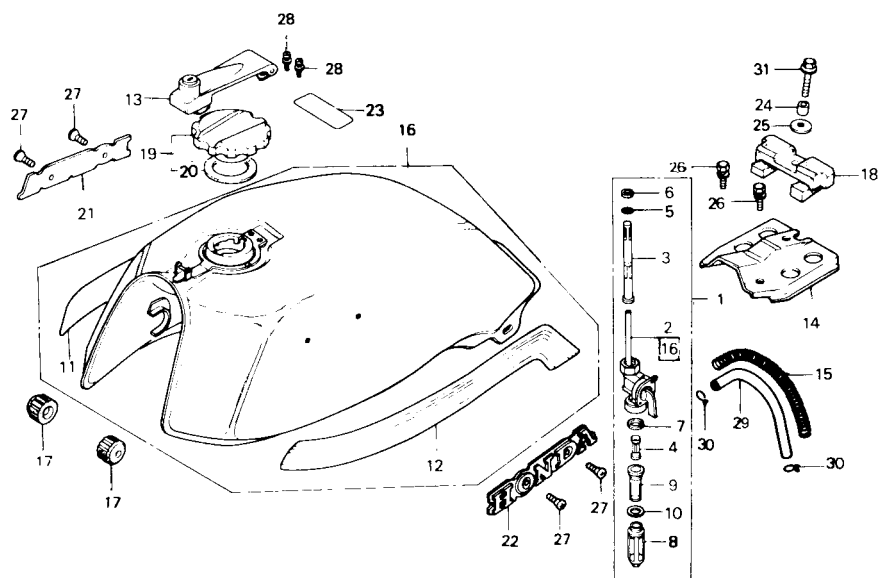
TIPO B

AZUL ESCURO
BRANCO
AZUL

● TANQUE DE COMBUSTÍVEL

REF. Nº	CODPRO	Nº DA PEÇA	DESCRIÇÃO	NOTA	QUANT CB-400	TMO	ÍNDICE	Nº DE SÉRIE OU OBSERVAÇÕES
1	K2136	16950-443-901	CONJ., REGISTRO DE COMBUSTÍVEL		1		0,3	
2	K0222	16951-443-901	CARCAÇA, REGISTRO		1			
3	K2144	16952-443-901	JOGO, FILTRO DE COMBUSTÍVEL		1			
4	K3370	16954-443-901	SUPORTE		1			
5	K3388	16958-443-901	ANEL DE VEDAÇÃO		1			
6	K3396	16959-443-901	COLAR		1			
7	K3400	16963-878-000	JUNTA		1			
8	K3418	16965-443-901	SUPORTE DO COPO		1			
9	K3426	16967-443-001	COPO, COMBUSTÍVEL		1			
10	K3434	16981-443-901	ARRUELA LISA		1			
11	K0362	17508-443-900ZA	ADESIVO DIR., TANQUE *TIPO A*		1			
	KW70	17508-443-900ZB	ADESIVO DIR., TANQUE *TIPO B*		1			
12	K0389	17509-443-900ZA	ADESIVO ESQ., TANQUE *TIPO A*		1			
	K0397	17509-443-900ZB	ADESIVO ESQ., TANQUE *TIPO B*		1			
13	K0400	17530-443-612	TAMPA, TANQUE DE COMBUSTÍVEL		1		0,2	
14	K0419	17531-443-900	SUPORTE TRAS., TANQUE		1			
15	J7108	17532-404-000	MOLA, CAPA DO CONDUTO DE COMBUSTÍVEL		1			
16	K0427	17540-443-901ZA	TANQUE DE COMBUSTÍVEL, *NH-44M-S*		1		0,5	
	K0435	17540-443-901ZB	TANQUE DE COMBUSTÍVEL, * R-101C-U*		1			
17	B7235	17611-286-000	COXIM DIANT., TANQUE		2			
18	K0443	17613-443-900	COXIM TRAS., TANQUE		1			
19	K2233	17620-449-000	TAMPA, BOCAL DO TANQUE		1			
20	J9836	17632-422-000	GUARNIÇÃO, TAMPA DO BOCAL DO TANQUE		1			

C-13



TIPO A

LARANJA
MARRON ESCURO
MARRON

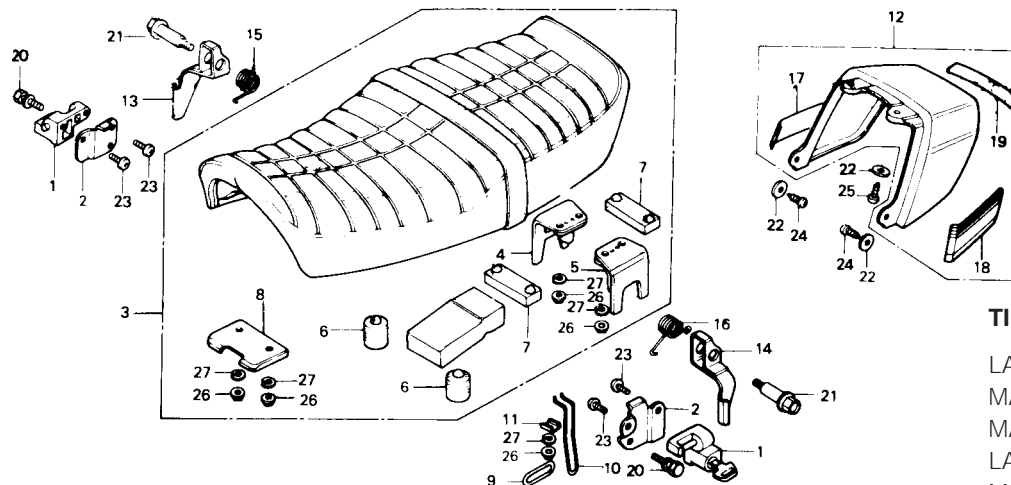
TIPO B

AZUL ESCURO
BRANCO
AZUL

● TANQUE DE COMBUSTÍVEL

REF. Nº	CODPRO	Nº DA PEÇA	DESCRIÇÃO	NOTA	QUANT CB-400	TMO	ÍNDICE	Nº DE SÉRIE OU OBSERVAÇÕES
21	K1857	87121-443-900	EMBLEMA DIR., TANQUE		1			
22	K1865	87122-443-900	EMBLEMA ESQ., TANQUE		1			
23	K1919	87560-443-900ZA	ETIQUETA DE PRECAUÇÃO *NH-0*		1			
	K1997	87560-443-900ZB	ETIQUETA DE PRECAUÇÃO *NH-1*		1			
24	B2560	90324-300-000	COLAR, 8 mm		1			
25	B2454	90534-011-000	ARRUELA, 8,3 mm		1			
26	C0244	93482-08016-08	PARAFUSO-ARRUELA, 8 x 16		2			
27	K2543	93700-04006-0G	PARAFUSO, OVAL, 4 x 6		4			
28	K2678	93892-04006-00	PARAFUSO-ARRUELA, 4 x 6		2			
29	K2756	95001-55100-00	CONDUTO, COMBUSTÍVEL, 5 x 3 x 100		1			
30	B0357	95002-02100	TRAVA DO CONDUTO, B10		2			
31	G1943	95700-08025-00	PARAFUSO C/FLANGE, 8 x 25		1			

C-14



TIPO A

LARANJA
MARRON ESCURO
MARRON
LARANJA
MARRON ESCURO

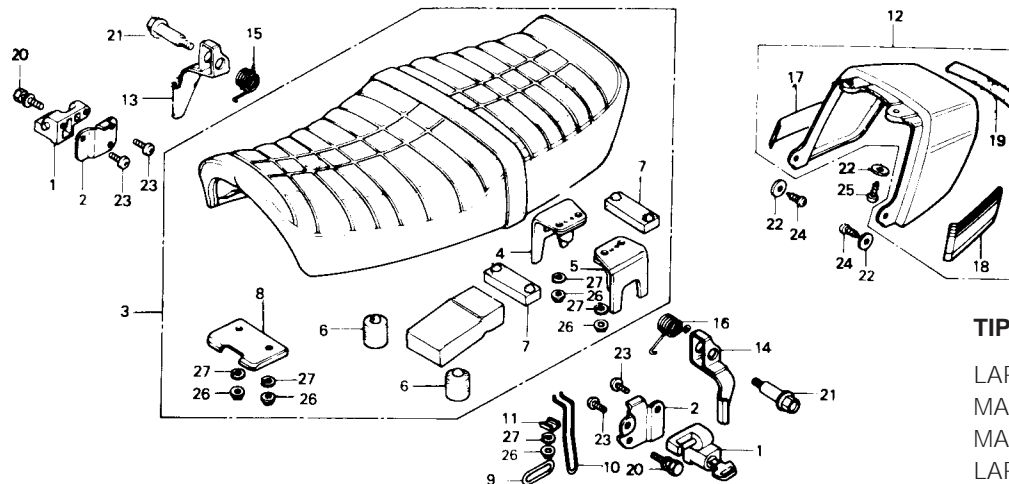
TIPO B

AZUL ESCURO
AZUL
BRANCO
AZUL
AZUL ESCURO

- ASSENTO
- RABETA

REF. Nº	CODPRO	Nº DA PEÇA	DESCRIÇÃO	NOTA	QUANT CB-400	TMO	ÍNDICE	Nº DE SÉRIE OU OBSERVAÇÕES
1	J6942	50710-371-007	TRAVA DO CAPACETE		2	0,2		
2	K1342	50715-443-610	SUPORE DA TRAVA, CAPACETE		2			
3	K1598	77200-443-900	CONJ., ASSENTO		1	0,2		
4	J9372	77202-413-000	PLACA DIR., TRAVA DO ASSENTO		1	0,2		
5	J9380	77203-413-000	PLACA ESQ., TRAVA DO ASSENTO		1			
6	J6691	77204-128-000	BORRACHA A, APOIO DO ASSENTO		2			
7	04804	77205-286-000	BORRACHA B, APOIO DO ASSENTO		2			
8	K1601	77206-443-010	SUPORE DIANT., ASSENTO		1			
9	J9399	77211-413-000	ANEL, TRAVA DO ASSENTO		1			
10	K7610	77212-443-610	BRAÇO, TRAVA DO ASSENTO		1			
11	J9402	77213-413-000	ARRUELA, TRAVA DO ASSENTO		1			
12	K7628	77220-443-900ZA	CONJ., RABETA DO ASSENTO *NH-44M-S*		1	0,2		
	K7636	77220-443-900ZB	CONJ- RABETA DO ASSENTO *R-101-C-U*		1			
13	J9410	77221-413-000	ALAVANCA DIR., TRAVA DO ASSENTO		1			
14	J9429	77222-413-000	ALAVANCA ESQ., TRAVA DO ASSENTO		1			
15	J9437	77225-413-000	MOLA DIR., TRAVA DO ASSENTO		1			
16	J9445	77226-413-000	MOLA ESQ., TRAVA DO ASSENTO		1			
17	K1644	77228-443-900ZA	EMBLEMA DIR., RABETA *TIPO A*		1			
	K1652	77228-443-900ZB	EMBLEMA DIR., RABETA *TIPO B*		1			
18	K1660	77229-443-900ZA	EMBLEMA ESQ., RABETA *TIPO A*		1			
	K1679	77229-043-900ZB	EMBLEMA ESQ., RABETA *TIPO B*		1			
19	K1830	87110-443-900ZA	EMBLEMA DA RABETA *TIPO A* (MARRON ESCURO)		1			
	K1849	87110-443-900ZB	EMBLEMA DA RABETA *TIPO B* (AZUL ESCURO)		1			

C-14



TIPO A

LARANJA
 MARROM ESCURO
 MARROM
 LARANJA
 MARROM ESCURO

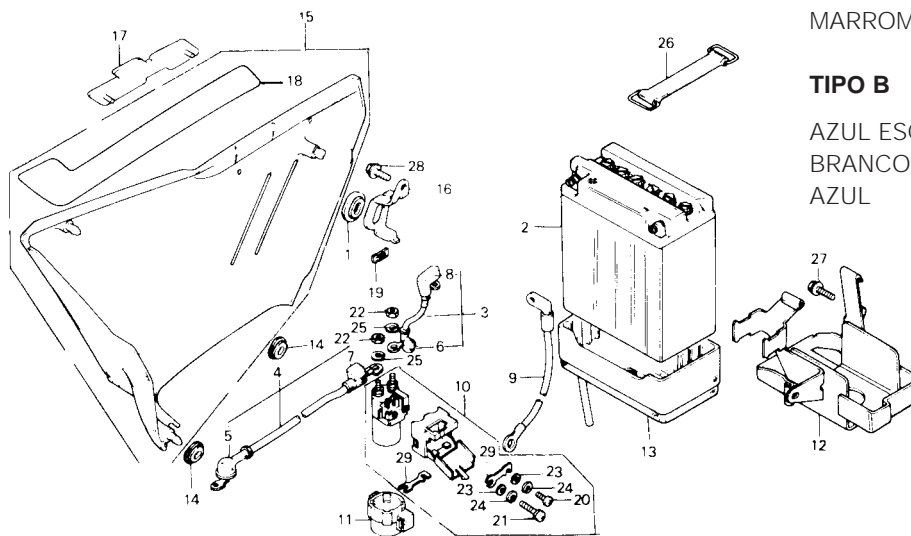
TIPO B

AZUL ESCURO
 AZUL
 BRANCO
 AZUL
 AZUL ESCURO

- ASSENTO
- RABETA

REF. Nº	CODPRO	Nº DA PEÇA	DESCRIÇÃO	NOTA	QUANT CB-400	TMO	ÍNDICE	Nº DE SÉRIE OU OBSERVAÇÕES
20	J9534	90105-413-000	PARAFUSO, ESPECIAL, 8 x 16		2			
21	J9569	90130-413-000	PARAFUSO, TRAVA DO ASSENTO		2			
22	K2276	90557-538-000	ARRUELA, LISA, 5 mm		4			
23	77828	93500-06010	PARAFUSO, PHILLIPS, 6 x 10		4			
24	K2616	93901-25220	PARAFUSO AUTO-ATARRAXANTE, 5 x 12		2			
25	K2624	93901-25320	PARAFUSO AUTO-ATARRAXANTE, 5 x 16		2			
26	78859	94001-06000-0S	PORCA SEX., 6 mm		7			
27	H0837	94111-06800	ARRUELA, PRESSÃO, 6 mm		7			

C-15



TIPO A

LARANJA
MARROM ESCURO
MARROM

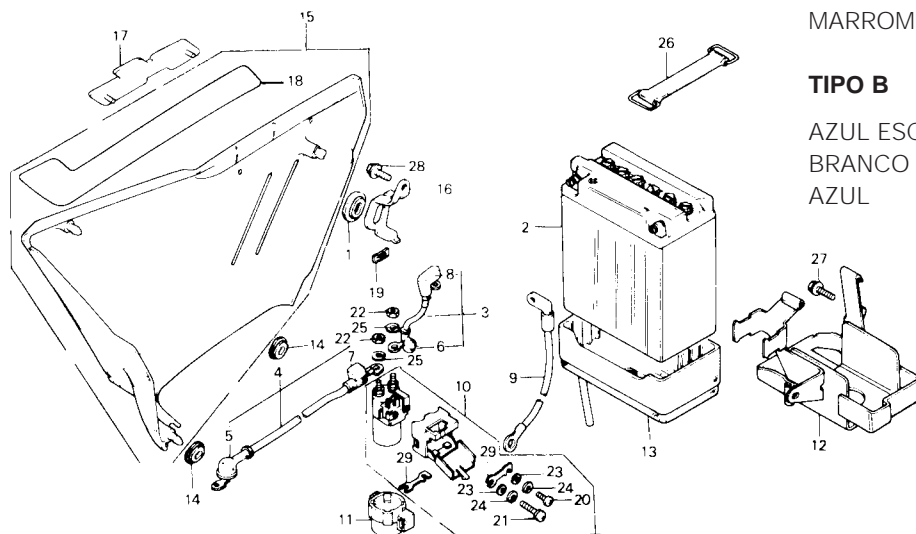
TIPO B

AZUL ESCURO
BRANCO
AZUL

- TAMPA LATERAL DIREITA
- BATERIA

REF. Nº	CODPRO	Nº DA PEÇA	DESCRIÇÃO	NOTA	QUANT CB-400	TMO	ÍNDICE	Nº DE SÉRIE OU OBSERVAÇÕES
1	G2427	17247-303-000	BORRACHA A, FIXAÇÃO DA TAMPA LATERAL	1				
2	J8449	31500-413-601	BATERIA, 12N 12	1	0,3			
3	K0826	32401-443-900	CABO, PARTIDA DA BATERIA	1	0,2			
4	K0834	32410-443-900	CABO, MOTOR DE PARTIDA	1	0,5			
5	33812	32411-253-000	CAPA, TERMINAL DO MOTOR DE PARTIDA	1				
6	K0842	32411-443-900	CAPA, TERMINAL DA BATERIA	1				
7	K0850	32412-443-900	CAPA A, SOLENÓIDE	1				
8	K2250	32416-460-000	CAPA B, SOLENÓIDE	1				
9	J8503	32601-413-000	CONJ., CABO TERRA	1	0,3			
10	J9992	35850-425-007	CONJ., INTERRUPTOR SOLENÓIDE	1	0,3			
11	K0036	35856-425-000	BORRACHA, SUPORTE DO SOLENÓIDE	1				
12	J9119	50325-413-000	SUPORTE, BATERIA COMP.	1	0,4			
13	J9127	50326-413-781	COXIM, BATERIA	1				
14	G2419	83551-300-000	BORRACHA, FIXAÇÃO DA TAMPA LATERAL	2				
15	K1725	83610-443-900ZA	TAMPA LATERAL DIR. *NH-44MS, NH-105*	1	0,1			
	K1733	83610-443-000ZB	TAMPA LATERAL DIR. *R-101C-U, NH-105*	1				
16	K1741	83710-443-610	SUPORTE, TAMPA LATERAL DIR.	1				
17	K1873	87126-443-900	EMBLEMA, TAMPA LATERAL DIR.	1				
18	K7890	87128-443-900ZA	ADESIVO, TAMPA LATERAL DIR., *TIPO A*	1				
	K1903	87128-443-900ZB	ADESIVO, TAMPA LATERAL DIR., *TIPO B*	1				
19	74390	90315-504-000	PORCA, 3 mm	2				

C-15



TIPO A

LARANJA
MARROM ESCURO
MARROM

TIPO B

AZUL ESCURO
BRANCO
AZUL

- TAMPA LATERAL DIREITA
- BATERIA

REF. Nº	CODPRO	Nº DA PEÇA	DESCRIÇÃO	NOTA	QUANT CB-400	TMO	ÍNDICE	Nº DE SÉRIE OU OBSERVAÇÕES
20	K2497	93500-04006-1H	PARAFUSO, PHILLIPS, 4 x 6		1			
21	K2500	93500-04010-1H	PARAFUSO, PHILLIPS, 4 x 10		1			
22	K2675	94002-06080	PORCA, SEX., 6 mm		2			
23	H0802	94101-04800	ARRUELA, LISA, 4 mm		2			
24	O2607	94111-04800	AR RUELA, PRESSÃO, 4 mm		2			
25	H0837	94111-06800	AR RUELA, PRESSÃO, 6 mm		2			
26	80624	95012-17000	PRESILHA, BATERIA		1			
27	H0870	95700-06012-08	PARAFUSO C/FLANGE, 6 x 12		1			
28	K2900	95700-08012-00	PARAFUSO C/FLANGE, 8 x 12		1			
29	K3132	98200-53000	FUSÍVEL F (30A)		2			

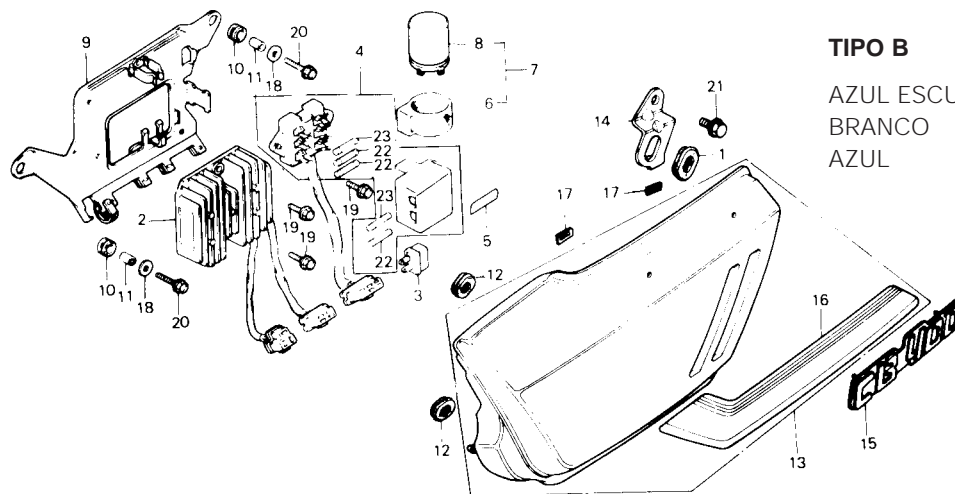
C-16

TIPO A

LARANJA
MARROM ESCURO
MARROM

TIPO B

AZUL ESCURO
BRANCO
AZUL



- TAMPA LATERAL ESQUERDA
- RETIFICADOR

REF. Nº	CODPRO	Nº DA PEÇA	DESCRIÇÃO	NOTA	QUANT CB-400	TMO	ÍNDICE	Nº DE SÉRIE OU OBSERVAÇÕES
1	G2427	17247-303-000	BORRACHA A, FIXAÇÃO DA TAMPA LATERAL		1			
2	J8457	31600-413-008	CONJ., REGULADOR DE VOLTAGEM (SHINDENGEN)		1	0,3		
3	06815	31700-124-003	CONJ., RETIFICADOR DE SILÍCIO (STANLEY)		1	0,2		
	J4257	31700-124-008	CONJ., RETIFICADOR DE SILÍCIO (SHINDENGEN)		1			
4	J8678	38200-413-003	CONJ., CAIXA DE FUSÍVEIS		1	0,3		
5	K7156	38215-443-900	ETIQUETA, CAIXA DE FUSÍVEIS		1			
6	G9901	38306-292-000	SUPORTE, RELÉ DAS SINALEIRAS		1			
7	K1164	38350-443-900	CONJ., RELÉ DAS SINALEIRAS		1	0,2		
8	K1172	38351-443-900	RELÉ DAS SINALEIRAS COMP.		1			
9	J9135	50330-413-010	SUPORTE, COMPONENTES ELÉTRICOS		1	0,4		
10	24457	80105-061-000	BUCHA, BORRACHA A		2			
11	G9669	80108-061-000	BUCHA, FIXAÇÃO		2			
12	G2419	83551-300-000	BORRACHA, FIXAÇÃO DA TAMPA LATERAL		2			
13	K1750	83710-443-900ZA	TAMPA LATERAL ESQ. *NH-44M-S, NH-105*		1	0,2		
	K1768	83710-443-900ZB	TAMPA LATERAL ESQ. *R-101C-U, NH-105*		1			
14	K1776	83711-443-610	SUPORTE, TAMPA LATERAL ESQ.		1			
15	K1881	87127-443-900	EMBLEMA, TAMPA LATERAL ESQ.		1			

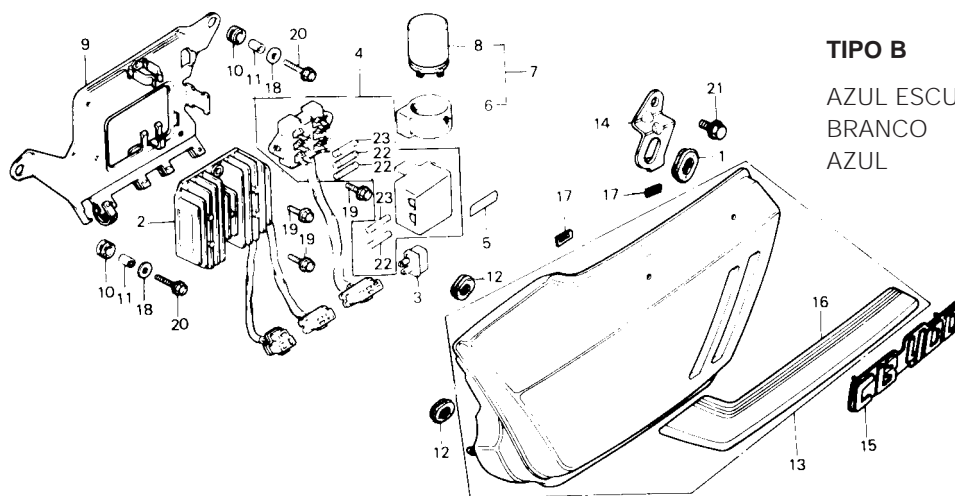
C-16

TIPO A

LARANJA
MARROM ESCURO
MARROM

TIPO B

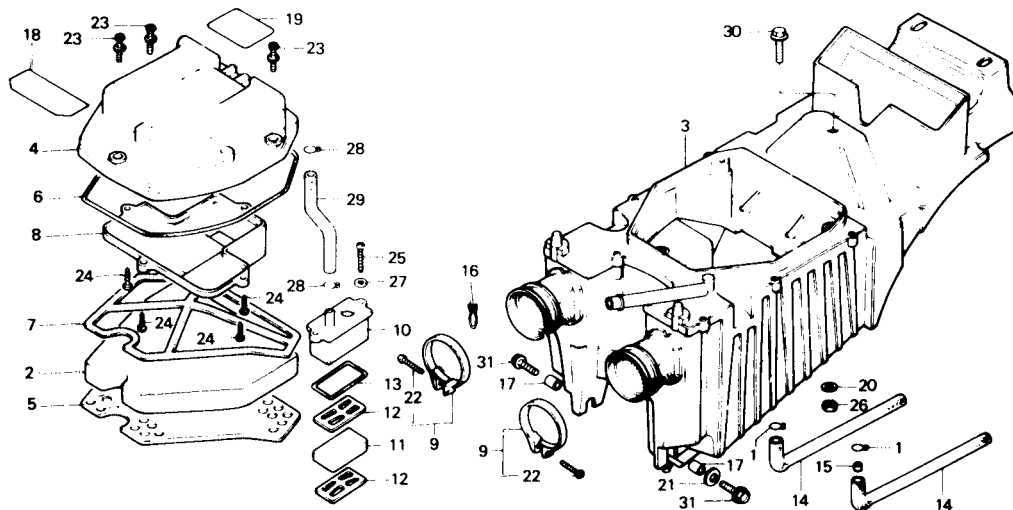
AZUL ESCURO
BRANCO
AZUL



- TAMPA LATERAL ESQUERDA
- RETIFICADOR

REF. Nº	CODPRO	Nº DA PEÇA	DESCRIÇÃO	NOTA	QUANT CB-400	TMO	ÍNDICE	Nº DE SÉRIE OU OBSERVAÇÕES
16	K1911	87129-443-900ZA	ADESIVO, TAMPA LATERAL ESQ. *TIPO A*		1			
	K1920	87129-443-900ZB	ADESIVO, TAMPA LATERAL ESQ. *TIPO B*		1			
17	74390	90315-504-000	PORCA, 3 mm		2			
18	H9648	90581-701-000	ARRUELA, 18 mm		2			
19	K2810	95700-06014-08	PARAFUSO C/FLANGE, 6 x 14		3			
20	K2853	95700-06020-08	PARAFUSO C/FLANGE, 6 x 20		2			
21	K2900	95700-08012-00	PARAFUSO C/FLANGE, 8 x 12		1			
22	82708	98200-20700	FUSIVEL B (7A)		3			
23	82716	98200-21500	FUSIVEL B (15A)		2			

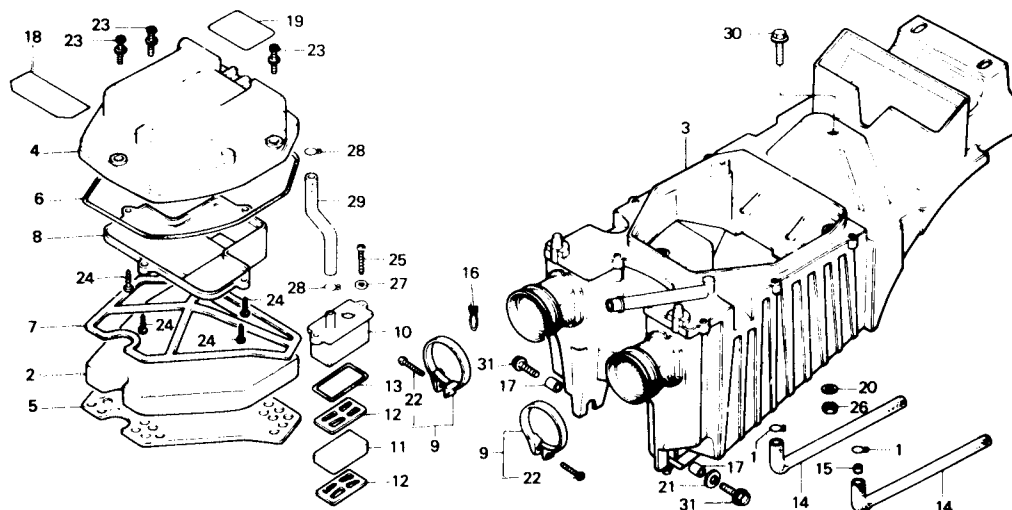
C-17



● FILTRO DE AR

REF. Nº	CODPRO	Nº DA PEÇA	DESCRIÇÃO	NOTA	QUANT CB-400	TMO	ÍNDICE	Nº DE SÉRIE OU OBSERVAÇÕES
1	H9672	15772-292-010	PRESILHA, TUBO DE RESPIRO		2			
2	J7973	17211-413-000	ELEMENTO, FILTRO DE AR		1	0,2		
3	J7981	17214-413-690	CARCAÇA, FILTRO DE AR, COMP.		1	1,3		
4	J7990	17217-413-000	TAMPA DA CARCAÇA, FILTRO DE AR		1			
5	J8007	17218-413-000	PLACA A, FIXAÇÃO DO ELEMENTO		1			
5	J8007	17219-413-000	GUARNIÇÃO DA TAMPA, FILTRO DE AR		1			
7	J8023	17220-413-000	PLACA B, ELEMENTO		1			
8	J8031	17222-413-000	CONDUTO, FILTRO DE AR		1			
9	K3310	17256-358-000	PRESILHA B, TUBO DE CONEXÃO DO FILTRO DE AR		2			
10	J8040	17261-413-690	CÂMARA, RESPIRO		1	0,3		
11	J8058	17265-413-690	FILTRO, CÂMARA DE RESPIRO		1			
12	J8066	17266-413-690	SEPARADOR, CÂMARA		2			
13	J8074	17268-413-690	GUARNIÇÃO, CÂMARA DE RESPIRO		1			
14	J8082	17366-413-000	TUBO, DRENO		2			
15	J8090	17367-413-690	FILTRO, TUBO DE DRENO		1			
16	K2330	18534-634-670	PRESILHA, MANGUEIRA DO FILTRO		1			
17	J6926	37243-371-008	BUCHA DE FIXAÇÃO		2			
18	K1946	87506-443-900	ETIQUETA, PRECAUÇÃO DA BATERIA		1			
19	K1954	87507-443-900	ETIQUETA, PRECAUÇÃO DO FILTRO DE AR		1			
20	K2268	90304-538-000	ARRUELA, SUPORTE DO PARALAMA		1			

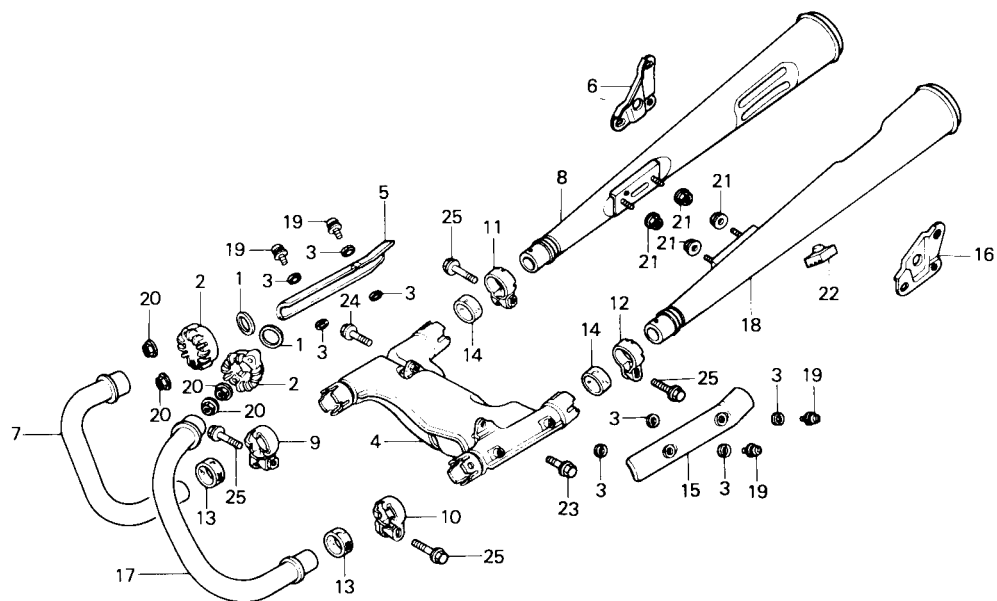
C-17



● FILTRO DE AR

REF. Nº	CODPRO	Nº DA PEÇA	DESCRIÇÃO	NOTA	QUANT CB-400	TMO	ÍNDICE	Nº DE SÉRIE OU OBSERVAÇÕES
21	H9648	90581-701-000	ARRUELA, 18 mm		1			
22	F8756	93500-04025-0A	PARAFUSO, PHILLIPS, 4 x 25		2			
23	K2560	93891-05025-18	PARAFUSO, PHILLIPS-ARRUELA, 5 x 25		3			
24	K2632	93901-32420	PARAFUSO, AUTO-ATARRAXANTE, 3 x 16		4			
25	J2459	93901-35420	PARAFUSO, AUTO-ATARRAXANTE, 5 x 20		2			
26	10227	94001-06000	PORCA, SEX., 6 mm		1			
27	C0473	94101-05800	ARRUELA, LISA, 5 mm		2			
28	80365	95002-02130	CLIQUE B, 12,5, TUBO		2			
29	K2772	95005-80160-20	TUBO, 8 x 160		1			
30	81175	95700-06016-08	PARAFUSO C/FLANGE, 6 x 16		1			
31	K2853	95700-06020-08	PARAFUSO C/FLANGE, 6 x 20		2			

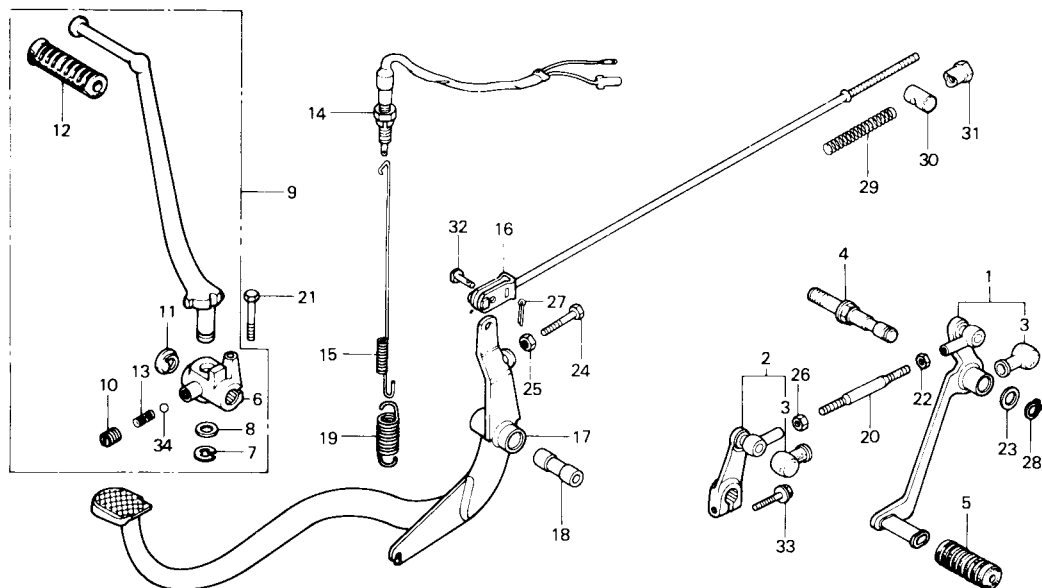
C-18



● ESCAPAMENTO

REF. Nº	CODPRO	Nº DA PEÇA	DESCRIÇÃO	NOTA	QUANT CB-400	TMO	ÍNDICE	Nº DE SÉRIE OU OBSERVAÇÕES
1	G1749	18212-634-000	JUNTA, TUBO DE ESCAPAMENTO		2	0,2		
2	G1471	18231-413-000	JUNÇÃO, TUBO DE ESCAPAMENTO		2			
3	J6713	18292-147-000	GUARNIÇÃO, PROTETOR DO SILENCIOSO		8			
4	J8104	18310-413-013	CÂMARA EQUALIZADORA COMP.		1	0,6		
5	J8112	18315-413-010	PROTETOR DIR., SILENCIOSO		1			
6	K0486	18318-443-610	SUPORTE DIR., SILENCIOSO		1			
7	K0494	18320-443-003	TUBO DIR., ESCAPAMENTO		1	0,2		
8	K0548	18330-443-900	SILENCIOSO DIR., COMP.		1	0,2		
9	J8120	18373-413-000	BRAÇADEIRA DIANT., SILENCIOSO DIR.		1			
10	J8139	18374-413-000	BRAÇADEIRA DIANT., SILENCIOSO ESQ.		1			
11	J8147	18375-413-000	BRAÇADEIRA TRAS., SILENCIOSO DIR.		1			
12	J8155	18376-413-000	BRAÇADEIRA TRAS., SILENCIOSO ESQ.		1			
13	J8163	18391-413-000	GUARNIÇÃO DIANT., SILENCIOSO		2			
14	J8171	18392-413-000	GUARNIÇÃO TRAS., SILENCIOSO		2			
15	J8180	18415-413-000	PROTETOR ESQ., SILENCIOSO		1			
16	K0516	18418-443-610	SUPORTE ESQ., SILENCIOSO		1			
17	K0524	18420-443-003	TUBO ESQ., ESCAPAMENTO		1	0,2		
18	K0532	18430-443-900	SILENCIOSO, ESQ., COMP.		1	0,2		
19	K2586	93893-05012-00	PARAFUSO PHILLIPS-ARRUELA, 5 x 12		4			
20	J2483	94050-06000	PORCA C/FLANGE, 6 mm		4			
21	79227	94050-08080	PORCA C/FLANGE, 8 mm		4			
22	K2780	95011-64000	BATENTE DO CAVALETE		1			
23	H0918	95700-08020-08	PARAFUSO C/FLANGE, 8 x 20		1			
24	K2942	95700-08028-08	PARAFUSO C/FLANGE, 8 x 28		1			
25	K2950	95700-08035-00	PARAFUSO C/FLANGE, 8 x 35		4			

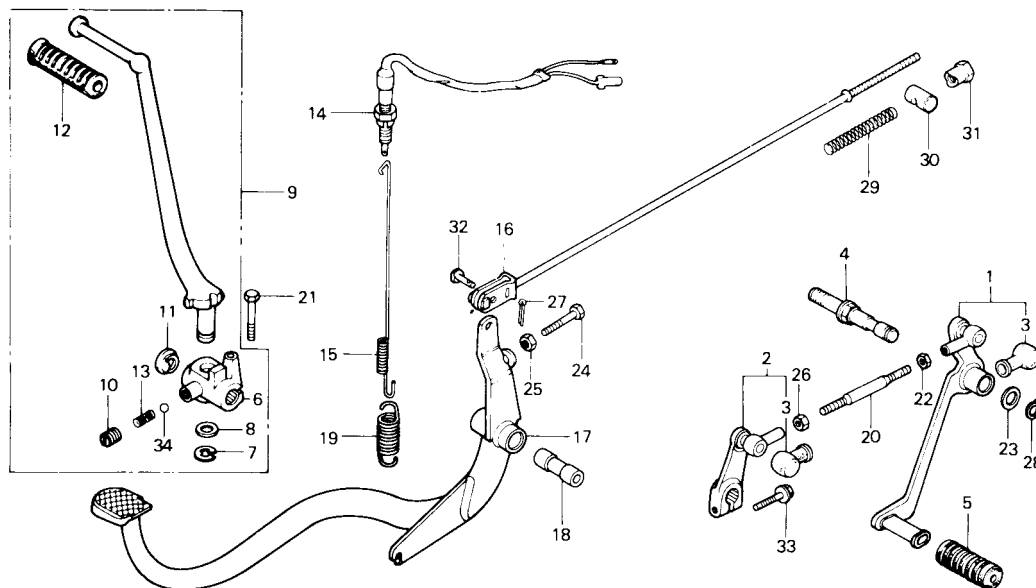
C-19



- PEDAL DO FREIO, PEDAL DO CÂMBIO
- PEDAL DE PARTIDA

REF. Nº	CODPRO	Nº DA PEÇA	DESCRIÇÃO	NOTA	QUANT CB-400	TMO	ÍNDICE	Nº DE SÉRIE OU OBSERVAÇÕES
1	K0753	24700-443-610	PEDAL DO CÂMBIO, COMP.		1	0,2		
2	K0761	24710-443-610	BRAÇO DO CÂMBIO, COMP.		1	0,2		
3	J9844	24724-422-000	CAPA C/P6		2			
4	K0770	24731-443-610	EIXO, PEDAL DO CÂMBIO		1			
5	J9828	24781-419-000	BORRACHA, PEDAL DO CÂMBIO		1			
6	J6977	28241-388-000	ARTICULAÇÃO, PEDAL DE PARTIDA		1			
7	F1123	28293-333-000	TRAVA, PEDAL DE PARTIDA		1			
8	F1131	28294-333-000	ARRUELA, PEDAL DE PARTIDA		1			
9	K0796	28300-443-900	CONJ., PEDAL DE PARTIDA		1	0,2		
10	E7118	28303-310-010	PARAFUSO, PEDAL DE PARTIDA		1			
11	47643	28305-310-000	CAPA, PEDAL DE PARTIDA		1			
12	54232	28311-329-000	BORRACHA, PEDAL DE PARTIDA		1			
13	47651	28333-310-000	MOLA, PEDAL DE PARTIDA		1			
14	K3329	35350-149-003	CONJ., INTERRUPTOR DO FREIO TRAS.		1	0,3		
15	J8597	35357-413-000	MOLA, INTERRUPTOR		1			
16	J7019	43451-393-000	VARETA DO FREIO, TRAS.		1	0,4		
17	K1229	46500-443-611	PEDAL DO FREIO, TRAS.		1	0,4		
18	J9097	46501-413-000	BUCHA DE ARTICULAÇÃO DO PEDAL DO FREIO		1			
19	K1237	46514-443-610	MOLA, RETORNO DO PEDAL DO FREIO		1			
20	67326	90065-377-000	PARAFUSO, ARTICULAÇÃO DO PEDAL DE CÂMBIO		1			
21	J9550	90125-413-000	PARAFUSO, SEX., 8 x 43		1			
22	K2365	90201-700-000	PORCA, FIXAÇÃO DO BRAÇO REGULADOR		1			
23	74810	90474-703-000	ARRUELA, 12 mm		1			
24	K2411	92025-06025-0H	PARAFUSO, SEX., 6 x 25		1			
25	10227	94001-06000	PORCA, SEX., 6 mm		1			

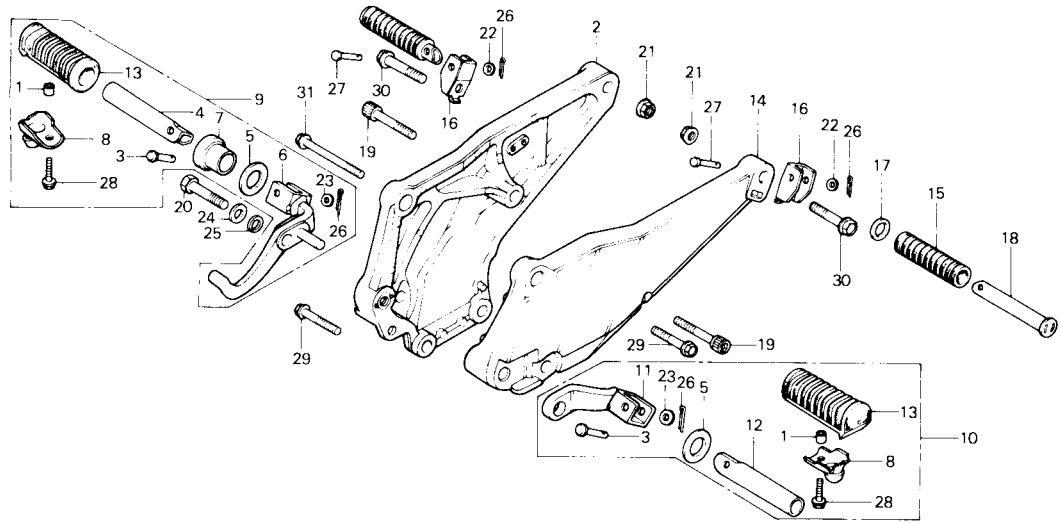
C-19



- PEDAL DO FREIO, PEDAL DO CÂMBIO
- PEDAL DE PARTIDA

REF. Nº	CODPRO	Nº DA PEÇA	DESCRIÇÃO	NOTA	QUANT CB-400	TMO	ÍNDICE	Nº DE SÉRIE OU OBSERVAÇÕES
26	K2667	94002-06020	PORCA, SEX., 6 mm		1			
27	79430	94201-16120	CUPILHA, 1,6 x 12		1			
28	79898	94511-12000	ANEL-TRAVA EXTERNA, 12		1			
29	09326	95014-73300	MOLA C, VARETA DO FREIO		1			
30	80934	95015-32001	ARTICULAÇÃO B DO BRAÇO DO FREIO		1			
31	80942	95015-42000	PORCA B, AJUSTE DA VARETA DO FREIO		1			
32	80950	95015-52000	PINO B, JUNÇÃO DA VARETA DO FREIO		1			
33	81213	95700-06020-00	PARAFUSO C/FLANGE, 6 x 20		1			
34	81949	96211-10000	ESFERA DE AÇO, # 10 (5/16)		1			

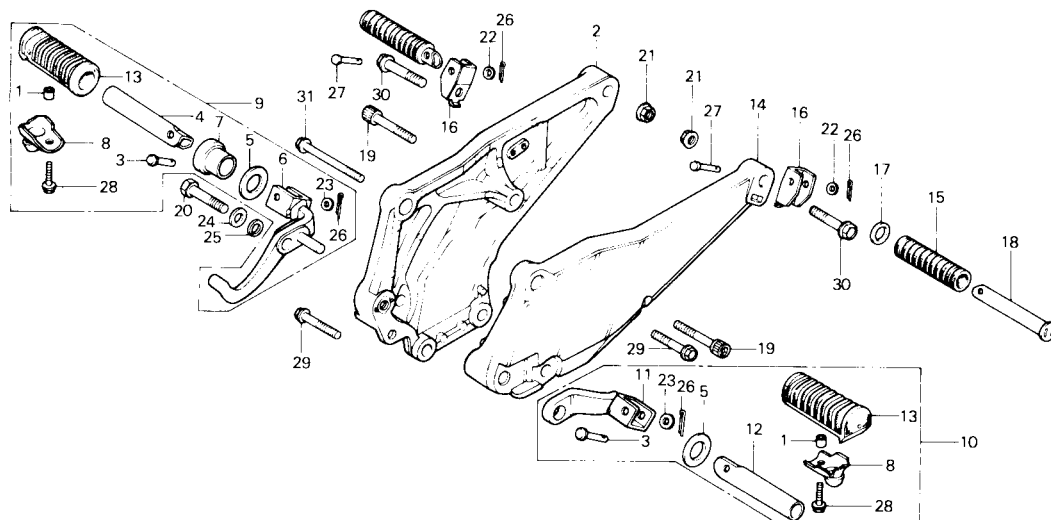
C-20



● PEDAL DE APOIO

REF. Nº	CODPRO	Nº DA PEÇA	DESCRIÇÃO	NOTA	QUANT CB-400	TMO	ÍNDICE	Nº DE SÉRIE OU OBSERVAÇÕES
1	51349	37243-323-000	BUCHA, FIXAÇÃO DO PROTETOR		2			
2	K7253	50600-443-610	SUPORTE, PEDAL DE APOIO DIR.		1			
3	20028	50603-033-000	PINO, PEDAL DE APOIO, DIANT.		2			
4	K1261	50612-443-610	PEDAL DE APOIO, DIANT., DIR.		1			
5	J9208	50614-413-000	ARRUELA, PEDAL DE APOIO, DIANT.		2			
6	K1270	50615-443-610	SUPORTE DIR., ARTICULAÇÃO DO PEDAL DE APOIO DIANT.		1			
7	K1288	50616-443-610	ESPAÇADOR DIR., PEDAL DE APOIO DIANT.		1			
8	K1296	50619-443-610	PROTETOR, PEDAL DE APOIO DIANT.		2			
9	K1300	50630-443-610	CONJ., PEDAL DE APOIO DIANT., DIR.		1			
10	K1318	50640-443-610	CONJ., PEDAL DE APOIO DIANT., ESQ.		1			
11	K1326	50641-443-610	SUPORTE ESQ., ARTICULAÇÃO DO PEDAL DE APOIO, DIANT.		1			
12	J9216	50643-413-000	PEDAL DE APOIO, DIANT., ESQ.		1			
13	J9224	50661-313-000	BORRACHA, PEDAL DE APOIO, DIANT.		2			
14	K1334	50700-443-610	SUPORTE, PE DAL DE APOIO, ESQ.		1			
15	05843	50710-377-000	BORRACHA, PEDAL DE APOIO, TRAS.		2			
16	J9801	50711-015-010	SUPORTE, PEDAL DE APOIO, TRAS.		2			
17	J9232	50712-013-000	ARRUELA PEDAL DE APOIO, TRAS.		2			
18	J9240	50715-413-000	PEDAL DE APOIO, TRAS.		2			
19	K2020	90117-443-610	PARAFUSO, ALLEN, 8 x 45		2			
20	K2420	92200-10045-0A	PARAFUSO, SEX., 10 x 45		1			

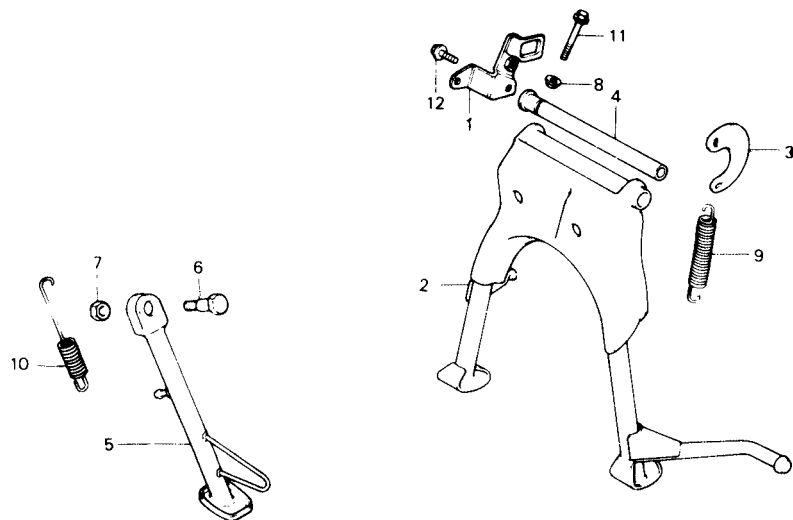
C-20



● PEDAL DE APOIO

REF. Nº	CODPRO	Nº DA PEÇA	DESCRIÇÃO	NOTA	QUANT CB-400	TMO	ÍNDICE	Nº DE SÉRIE OU OBSERVAÇÕES
21	H0799	94050-10000	PORCA C/FLANGE, 10 mm		2			
22	10235	94101-06000	ARRUELA, LISA, 6 mm		2			
23	G2184	94101-08000	ARRUELA, LISA, 8 mm		2			
24	G2192	94101-10000	ARRUELA, LISA, 10 mm		1			
25	G2222	94111-10000	ARRUELA, PRESSÃO, 10 mm		1			
26	G4136	94201-16150	CUPILHA, 1,6 x 15		4			
27	81027	95015-82000	PINO B, PEDAL DE APOIO, TRAS.		2			
28	K2837	95700-06018-08	PARAFUSO C/FLANGE, 6 x 18		2			
29	K2950	95700-08035-00	PARAFUSO C/FLANGE, 8 x 35		2			
30	K2969	95700-10040-00	PARAFUSO C/FLANGE, 10 x 40		2			
31	K2977	95800-08065-00	PARAFUSO C/FLANGE, 8 x 65		1			

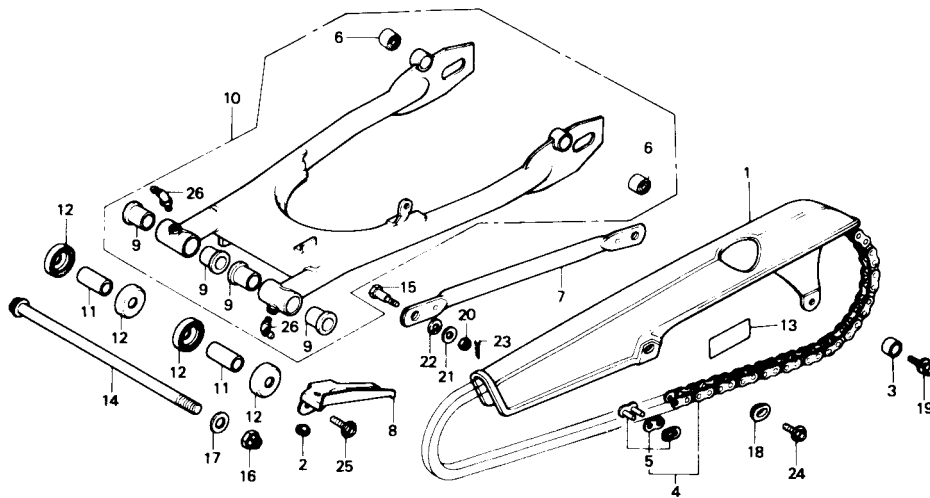
C-21



● CVALETE

REF. Nº	CODPRO	Nº DA PEÇA	DESCRIÇÃO	NOTA	QUANT CB-400	TMO	ÍNDICE	Nº DE SÉRIE OU OBSERVAÇÕES
1	J9100	46512-443-610	PLACA, SUPORTE DO FREIO, TRAS.		1			
2	J9160	50500-413-000	CAVALETE CENTRAL, COMP.		1			
3	J9178	50523-413-000	SUPORTE, MOLA DO CVALETE CENTRAL		1			
4	J9186	50526-413-000	EIXO, ARTICULAÇÃO DO CVALETE		1			
5	J9194	50530-413-000	CAVALETE LATERAL		1			
6	A8570	90108-223-000	PARAFUSO, ARTICULAÇÃO DO CAVALETE LATERAL		1			
7	79162	94030-10000	PORCA, SEX., 10 mm		1			
8	79219	94050-06080	PORCA C/FLANGE, 6 mm		1			
9	K2799	95014-71701	MOLA G, CVALETE CENTRAL		1			
10	C0554	95014-72402	MOLA D, CVALETE LATERAL		1			
11	K2861	95700-06040-08	PARAFUSO C/FLANGE, 6 x 40		1			
12	K2926	95700-08016-00	PARAFUSO C/FLANGE, 8 x 16		1			

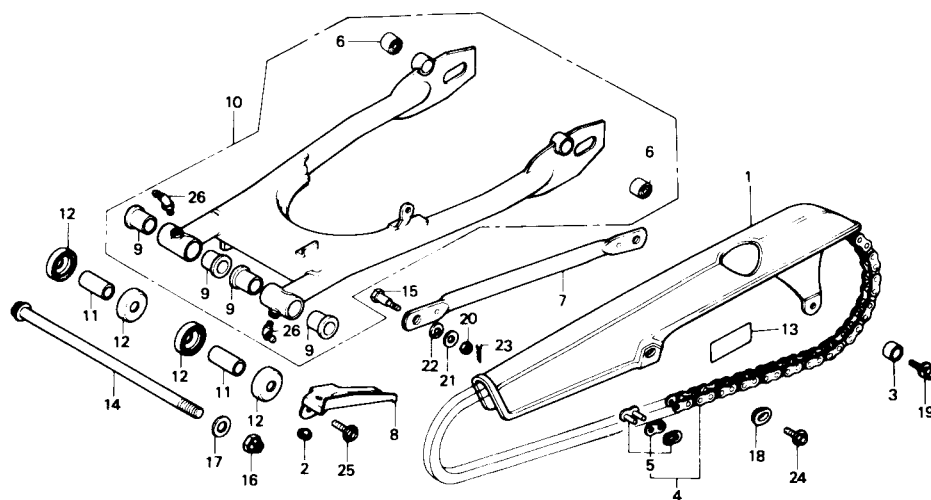
C-22



- GARFO TRASEIRO
- CAPA DA CORRENTE

REF. Nº	CODPRO	Nº DA PEÇA	DESCRIÇÃO	NOTA	QUANT CB-400	TMO	ÍNDICE	Nº DE SÉRIE OU OBSERVAÇÕES
1	J8686	40510-413-700	CAPA, CORRENTE TRANSMISSÃO		1			
2	J6829	40514-333-000	TAMPÃO, CAPA DA CORRENTE		1			
3	J8694	40518-413-000	ESPAÇADOR, CAPA DA CORRENTE		1			
4	J8708	40530-413-003	CORRENTE, TRANSMISSÃO (DID50DS-100L) (DAIDO)		1			
	J8716	40530-413-004	CORRENTE, TRANSMISSÃO (RK50KS-100L) (TAKASAGO)		1			
5	J8724	40531-413-003	EMENDA, CORRENTE DE TRANSMISSÃO (DID50DS) (DAIDO)		1			
	J8732	40531-413-004	EMENDA, CORRENTE DE TRANSMISSÃO (RK50KS) (TAKASAGO)		1			
6	34398	40548-268-000	BUCHA INFERIOR, AMORTECEDOR TRAS.		2			
7	J8902	43431-413-000	BRAÇO, ANCORAGEM DO ESPELHO DE FREIO		1			
8	J9283	50750-413-000	PLACA GUIA, ÓLEO		1			
9	61930	52108-356-006	BUCHA, GARFO TRAS.		4			
10	K1474	52110-443-900ZA	CONJ., GARFO TRAS. *NH-1*		1			
11	F3380	52141-356-000	COLAR, GARFO TRAS.		2			
12	F0607	52144-356-003	CAPA RETENTORA DE PÓ, GARFO TRAS.		4			
	61948	52144-356-005	CAPA RETENTORA DE PÓ, GARFO TRAS.		4			
13	K1938	87505-443-900	ETIQUETA, PRECAUÇÃO DOS PNEUS		1			
14	K2217	90121-447-000	PARAFUSO, ARTICULAÇÃO DO GARFO TRAS.		1			
15	A6306	90133-286-000	PARAFUSO, BRAÇO DE ANCORAGEM		1			
16	34576	90354-268-000	PORCA, AUTO-ATARRAXANTE, 14 mm		1			
17	K2225	90501-047-000	ARRUELA		2			
18	E8920	90513-323-000	ARRUELA, 6 x 9		1			
19	K2489	93494-06016-00	PARAFUSO-ARRUELA, 6 x 16		1			

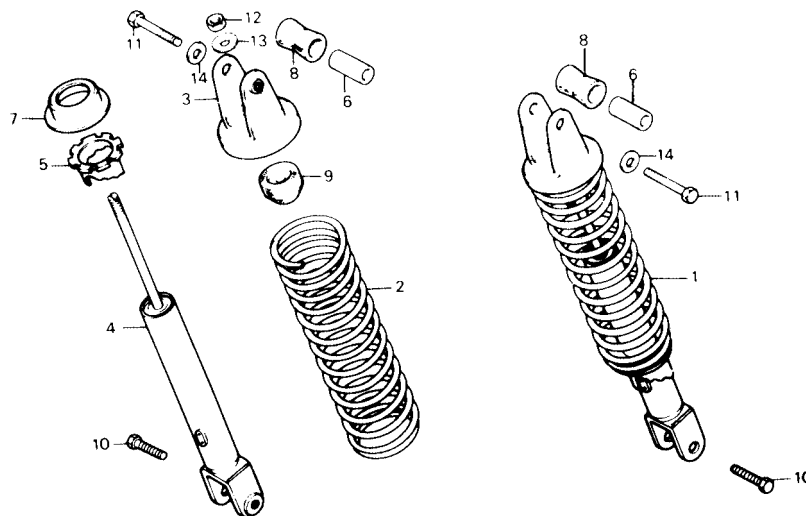
C-22



- GARFO TRASEIRO
- CAPA DA CORRENTE

REF. Nº	CODPRO	Nº DA PEÇA	DESCRIÇÃO	NOTA	QUANT CB-400	TMO	ÍNDICE	Nº DE SÉRIE OU OBSERVAÇÕES
20	G1773	94001-08000-0S	PORCA, SEX., 8 mm		1			
21	G2184	94101-08000	ARRUELA, LISA, 8 mm		1			
22	G2222	94111-10000	ARRUELA, PRESSÃO, 10 mm		1			
23	79456	94201-20180	CUPILHA, 2,0 x 18		1			
24	J2602	95700-06012-00	PARAFUSO C/FLANGE, 6 x 12		1			
25	H0870	95700-06012-08	PARAFUSO C/FLANGE, 6 x 12		1			
26	81930	96201-80000	GRAXEIRA, B.T6S		2			

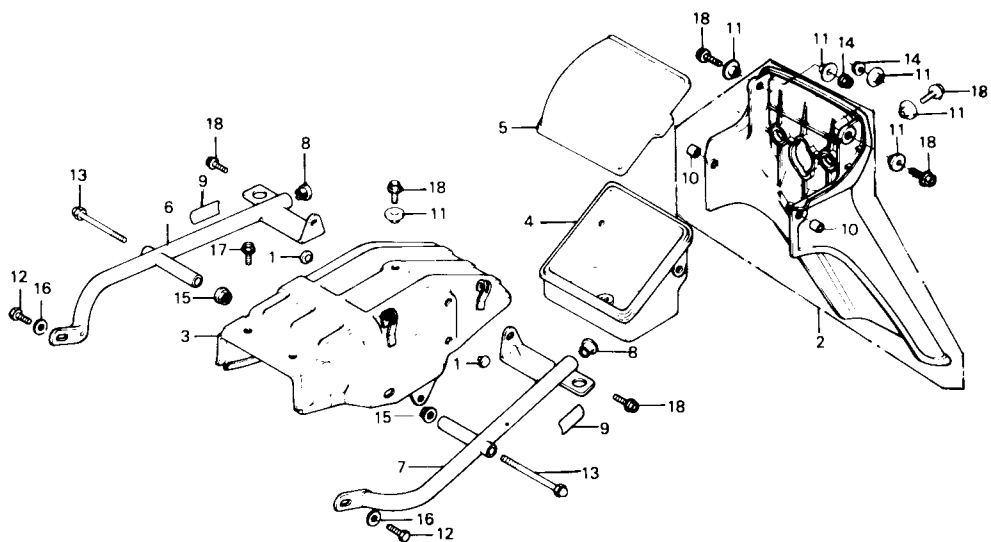
C-23



● AMORTECEDOR TRAS.

REF. Nº	CODPRO	Nº DA PEÇA	DESCRIÇÃO	NOTA	QUANT CB-400	TMO	ÍNDICE	Nº DE SÉRIE OU OBSERVAÇÕES
1	K1482	52400-443-901	CONJ., AMORTECEDOR TRAS.		2			
2	J9305	52401-413-003	MOLA, AMORTECEDOR TRAS.		2			
3	K7490	52403-443-901	SUPORE SUPERIOR, AMORTECEDOR		2			
4	K1504	52410-443-611	AMORTECEDOR TRAS.		2			
5	J7116	52422-404-003	AJUSTADOR, MOLA		2			
6	J9313	52450-413-000	BUCHA, FIXAÇÃO DO AMORTECEDOR TRAS.		2			
7	K1512	52458-443-611	ASSENTO SUPERIOR, MOLA		2			
8	J9321	52484-413-010	BUCHA, ARTICULAÇÃO SUPERIOR		2			
9	J7124	52517-404-003	BATENTE, BORRACHA		2			
10	K2403	92000-10045-0B	PARAFUSO, SEX., 10 x 45		2			
11	76937	93000-10032-0A	PARAFUSO, SEX., 10 x 32		2			
12	G1781	94002-10000-0S	PORCA, SEX., 10 mm		2			
13	G2192	94101-10000	ARRUELA, LISA, 10 mm		2			
14	K2683	94102-10200	ARRUELA, LISA, 10 mm		2			

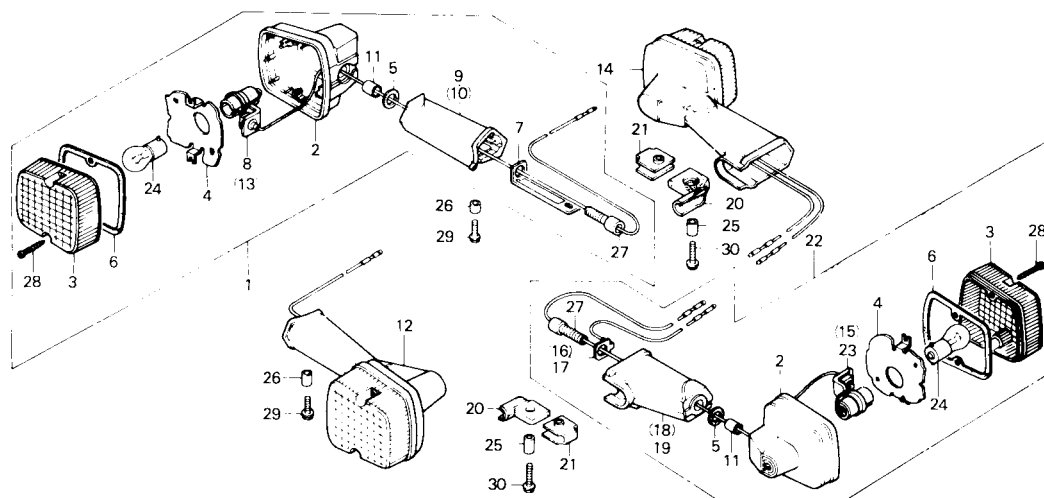
C-24



● PARALAMA TRASEIRO

REF. Nº	CODPRO	Nº DA PEÇA	DESCRIÇÃO	NOTA	QUANT CB-400	TMO	ÍNDICE	Nº DE SÉRIE OU OBSERVAÇÕES
1	J6969	40514-377-000	TAMPÃO, PARALAMA B		2			
2	K1687	80100-043-900ZA	PARALAMA A, TRAS. *NH-105*		1			
3	K1695	80105-443-900	PARALAMA B, TRAS.		1			
4	K1709	83501-443-610	PORTA-LUVAS		1			
5	K1717	83502-443-610	TAMPA, PORTA-LUVAS		1			
6	K1784	84101-043-900	ALÇA DE PROTEÇÃO TRAS., DIR.		1			
7	K1792	84102-043-900	ALÇA DE PROTEÇÃO TRAS., DIR.		1			
8	K1806	84103-443-611	TAMPA, ALÇA DE PROTEÇÃO TRAS.		2			
9	K1962	87511-043-900	ETIQUETA, TRAVA DO CAPACETE		2			
10	J6675	90512-122-700	BUCHA, 9 x 12 x 4,5		2			
11	45691	90512-300-000	ARRUELA, 6 x 20		7			
12	05444	92000-08016-0A	PARAFUSO, SEX., 8 x 16		2			
13	K2438	92500-08095-08	PARAFUSO, 8 x 95		2			
14	J2483	94060-08000	PORCA C/FLANGE		2			
15	79227	94050-08080	PORCA C/FLANGE		2			
16	99430	94102-08200	ARRUELA, LISA, 8 mm		2			
17	81175	95700-08016-08	PARAFUSO C/FLANGE, 6 x 16		2			
18	81183	95700-06018-00	PARAFUSO C/FLANGE, 6 x 18		7			

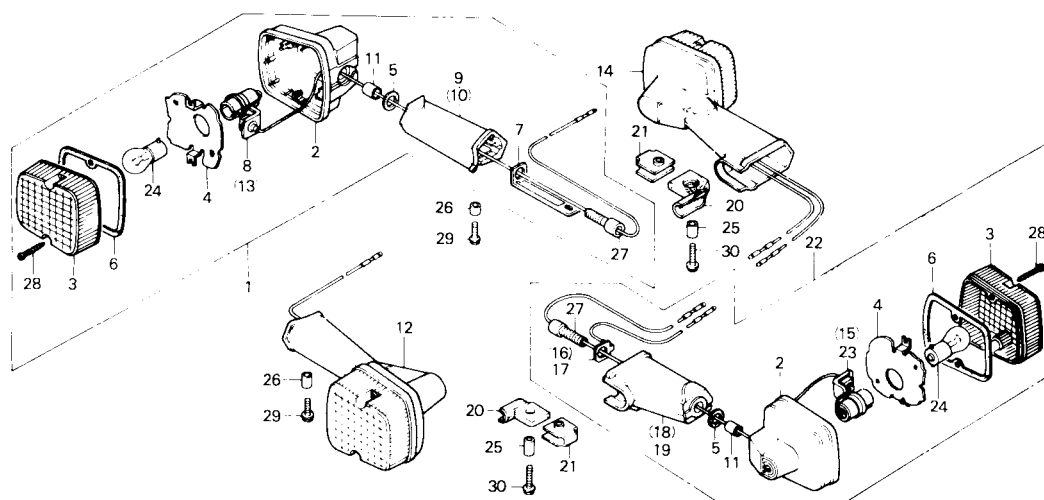
C-25



● SINALIZADOR

REF. Nº	CODPRO	Nº DA PEÇA	DESCRIÇÃO	NOTA	QUANT CB-400	TMO	ÍNDICE	Nº DE SÉRIE OU OBSERVAÇÕES
1	K0907	33400-443-003	CONJ., SINALIZADOR DIANT., DIR.		1			
2	K0133	33401-428-003	CARÇA, SINALIZADOR		4			
3	K0141	33402-428-071	LENTE, SINALIZADOR		4			
4	K0966	33403-443-003	REFLETOR		4			
5	K0150	33406-428-003	GUARNIÇÃO, SINALIZADOR		4			
6	K0168	33407-428-003	GUARNIÇÃO, LENTE		4			
7	K1040	33409-443-003	PLACA, TERRA, DIANT.		2			
8	K0176	33410-428-671	SOQUETE, SINALIZADOR DIANT., DIR.		1			
9	K0982	33445-443-003	SUPORTE, SINALIZADOR DIANT., DIR.		1			
10	K0931	33446-443-003	SUPORTE, SINALIZADOR DIANT., ESQ.		1			
11	K0893	33449-443-003	BUCHA, FIXAÇÃO DO SINALIZADOR		4			
12	K7024	33450-443-003	CONJ., SINALIZADOR DIANT., ESQ.		1			
13	K0184	33460-428-671	SOQUETE, SINALIZADOR DIANT., ESQ.		1			
14	K0958	33600-443-003	CONJ., SINALIZADOR TRAS., DIR.		1			
15	K0915	33610-443-003	SOQUETE, SINALIZADOR TRAS., DIR.		1			
16	K0877	33620-443-003	FIO TERRA, DIR.		1			
17	K1032	33621-443-003	FIO TERRA, ESQ.		1			
18	K7008	33641-443-003	SUPORTE, SINALIZADOR TRAS. DIR.		1			
19	K0974	33642-443-003	SUPORTE, SINALIZADOR TRAS. ESQ.		1			
20	K0923	33647-443-610	COXIM, SUPORTE DO SINALIZADOR, TRAS.		2			

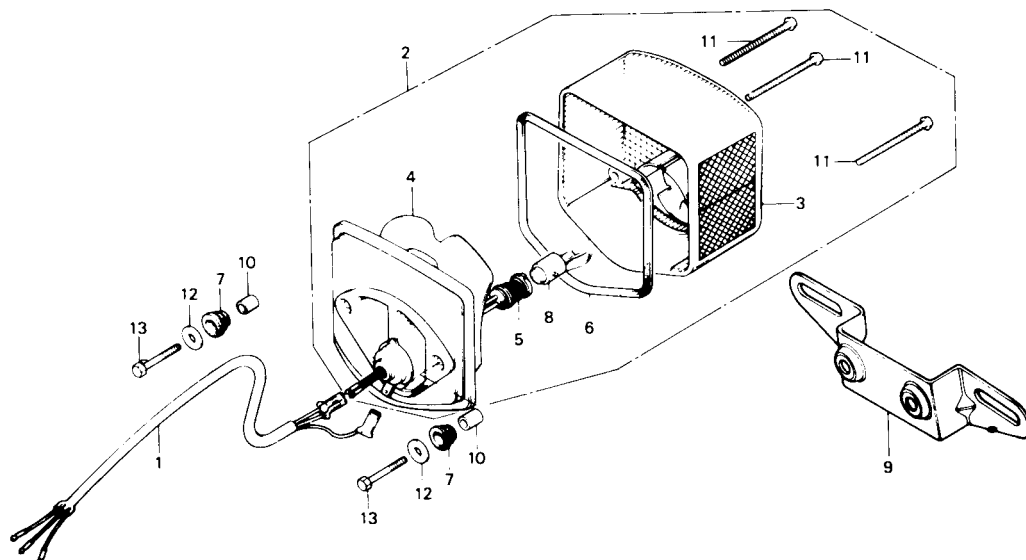
C-25



● SINALIZADOR

REF. Nº	CODPRO	Nº DA PEÇA	DESCRIÇÃO	NOTA	QUANT CB-400	TMO	ÍNDICE	Nº DE SÉRIE OU OBSERVAÇÕES
21	K0885	33648-443-610	APOIO, BORRACHA DO SINALIZADOR, TRAS.		2			
22	K1016	33650-043-003	CONJ., SINALIZADOR TRAS., ESQ.		1			
23	K0990	33660-443-003	SOQUETE, SINALIZADOR TRAS., ESQ.		1			
24	J6764	34905-268-671	LÂMPADA (12V 23W)		4			
25	G9936	50324-300-000	BUCHA, COXIM		2			
26	G2613	84706-286-000	BUCHA		2			
27	K2039	90118-443-003	PARAFUSO, FIXAÇÃO DO SINALIZADOR		4			
28	K2608	93901-24610	PARAFUSO, PHILLIPS, AUTO ATARRAXANTE, 4 x 25		8			
29	K2829	95700-06016-07	PARAFUSO C/FLANGE, 6 x 16		2			
30	K2845	95700-06020-07	PARAFUSO C/FLANGE, 6 x 20		2			

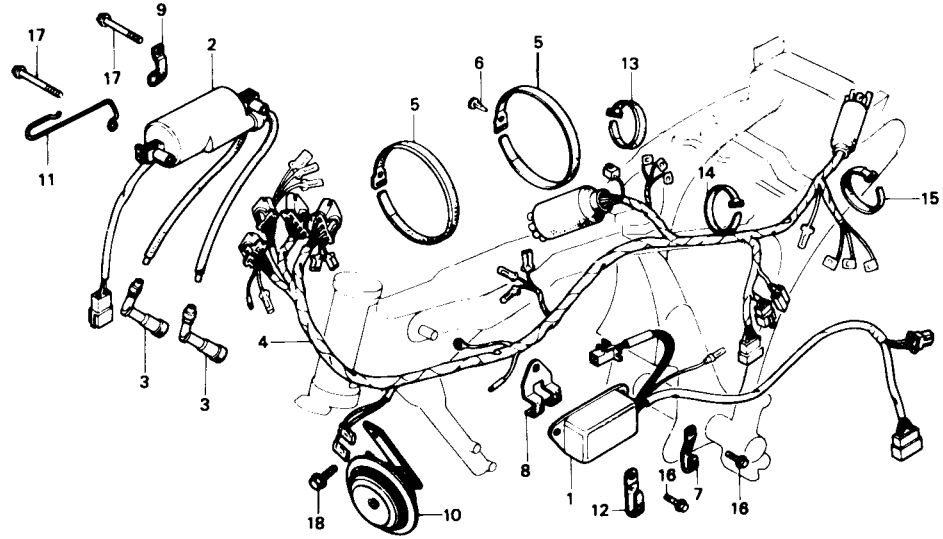
C-26



● LANTERNA TRASEIRA

REF. Nº	CODPRO	Nº DA PEÇA	DESCRIÇÃO	NOTA	QUANT CB-400	TMO	ÍNDICE	Nº DE SÉRIE OU OBSERVAÇÕES
1	K0869	32200-443-000	SUS-FIAÇÃO, LANTERNA TRAS.		1			
2	K0940	33701-443-900	LANTERNA TRAS., COMP.		1			
3	54380	33702-329-071	LENTE, LANTERNA TRAS.		1			
4	J6683	33703-126-721	SOQUETE, LANTERNA TRAS.		1			
5	J6853	33708-371-601	FIAÇÃO, LANTERNA TRAS.		1			
6	25291	33709-092-671	GUARNIÇÃO, LENTE		1			
7	J7051	33719-399-000	BUCHA, LANTERNA TRAS.		2			
8	J9984	34905-425-671	LÂMPADA (12V 23/8W STANLEY)		1			
9	K1814	84701-443-010	SUPORTE, PLACA		1			
10	J6705	84905-128-000	BUCHA, FIXAÇÃO DA BASE, LANT.		2			
11	K3337	90147-147-671	PARAFUSO, AUTO-ATARRAXANTE, 4 x 60		3			
12	59145	90581-342-000	ARRUELA, 20 mm		2			
13	75477	92000-05025-0A	PARAFUSO, SEX., 5 x 25		2			

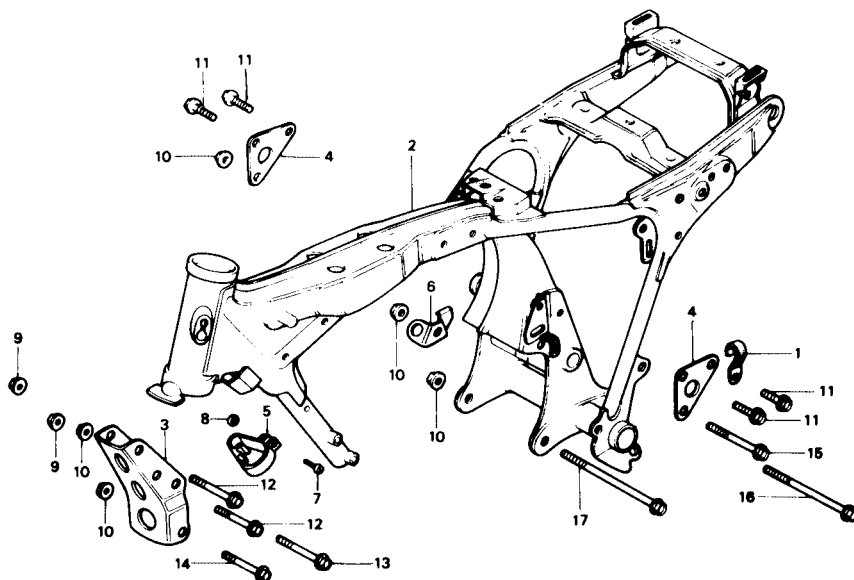
C-27



- FIAÇÃO PRINCIPAL
- BOBINA DE IGNIÇÃO

REF. Nº	CODPRO	Nº DA PEÇA	DESCRIÇÃO	NOTA	QUANT CB-400	TMO	ÍNDICE	Nº DE SÉRIE OU OBSERVAÇÕES
1	G7722	30400-443-005	UNIDADE DE C.D.I. (HITACHI)		1			
2	G7501	30530-413-003	BOBINA DE IGNIÇÃO (TOYO)		1			
3	J8414	30700-413-830	SUPRESSOR DE RUÍDOS		2			
4	K0818	32100-443-900	FIAÇÃO PRINCIPAL		1			
5	J8465	32171-013-000	PRESILHA DA FIAÇÃO		2			
6	J8473	32177-413-003	GRAMPO, FIXAÇÃO DA PRESILHA		1			
7	J8511	32810-413-000	FIXADOR DA FIAÇÃO		1			
8	J8538	32812-413-000	FIXADOR DA FIAÇÃO		1			
9	J8546	32815-413-000	FIXADOR DA FIAÇÃO		1			
10	K1148	38100-043-900	BUZINA		1			
11	J9259	50726-413-000	GUIA, CABO		1			
12	J9275	50732-413-000	FIXADOR, CABO DO ACELERADOR		1			
13	G3180	95014-61100	PRESILHA A1, FIAÇÃO		1			
14	80780	96014-61200	PRESILHA A2, FIAÇÃO		1			
15	F7113	95014-61300	PRESILHA A3, FIAÇÃO		1			
16	H9907	95700-06014-00	PARAFUSO C/FLANGE, 6 x 14		2			
17	K2870	95700-06045-08	PARAFUSO C/FLANGE, 6 x 45		2			
18	K2900	95700-08012-00	PARAFUSO C/FLANGE, 8 x 12		1			

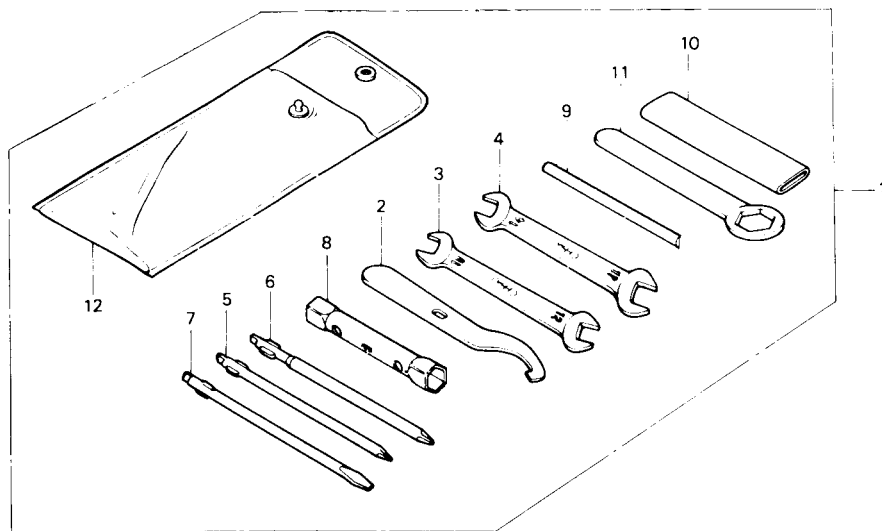
C-28



● CHASSI

REF. Nº	CODPRO	Nº DA PEÇA	DESCRIÇÃO	NOTA	QUANT CB-400	TMO	ÍNDICE	Nº DE SÉRIE OU OBSERVAÇÕES
1	J8520	32811-413-000	PRESILHA B, FIAÇÃO		1			
2	K1245	50100-443-900ZA	CHASSI, COMP. (NH-1)		1			
3	J9143	50351-413-000	SUORTE DIANT., MOTOR		1			
4	J9151	50353-413-000	SUORTE SUPERIOR, MOTOR		2			
5	K1369	50725-443-610	GUIA, CABO DA EMBREAGEM		1			
6	J9267	50731-413-000	GUIA SUPERIOR, TUBO DE RESPIRO		1			
7	77860	93500-06016	PARAFUSO PHILLIPS, 6 x 16		1			
8	10227	94001-06000	PORCA SEX., 6 mm		1			
9	H0780	94050-08000	PORCA C/FLANGE, 8 mm		2			
10	H0799	94060-10000	PORCA C/FLANGE, 10 mm		5			
11	H0918	95700-08020-08	PARAFUSO C/FLANGE, 8 x 20		4			
12	K2985	95800-08070-00	PARAFUSO C/FLANGE, 8 x 70		2			
13	K3000	95800-10070-00	PARAFUSO C/FLANGE, 10 x 70		1			
14	K3019	95800-10080-00	PARAFUSO C/FLANGE, 10 x 80		1			
15	K3027	95800-10095-00	PARAFUSO C/FLANGE, 10 x 95		1			
16	K3035	95800-10125-00	PARAFUSO C/FLANGE, 10 x 125		1			
17	K3043	95800-10150-08	PARAFUSO C/FLANGE, 10 x 150		1			

C-29



● FERRAMENTAS

REF. Nº	CODPRO	Nº DA PEÇA	DESCRIÇÃO	NOTA	QUANT CB-400	TMO	ÍNDICE	Nº DE SÉRIE OU OBSERVAÇÕES
1	K2004	89010-443-900	JOGO DE FERRAMENTAS		1			
2	L1 275	89215-404-670	CHAVE ESPECIAL		1			
3	H0136	99001-10120	CHAVE DE BOCA, 10 x 12		1			
4	H0144	99001-14170	CHAVE DE BOCA, 14 x 17		1			
5	H0152	99003-10000	CHAVE DE FENDA PHILLIPS, 2		1			
6	H0160	99003-20000	CHAVE DE FENDA PHILLIPS, 3		1			
7	H0119	99003-30000	CHAVE DE FENDA, 2		1			
8	H0187	99004-18190	CHAVE DE VELA, 18 x 19		1			
9	F7504	99005-01000	CABO DA CHAVE, 10 mm		1			
10	09350	99006-12000	CABO DA CHAVE, 120 mm		1			
11	82910	99006-22000	CHAVE SEXTAVADA, 22 mm		1			
12	A3510	99008-02000	ESTOJO, FERRAMENTAS, 200 mm		1			

CODPRO	Nº DA PEÇA	GRUPO	ÍNDICE	CODPRO	Nº DA PEÇA	GRUPO	ÍNDICE
B2454	90534-011-000	C-13		34576	90354-268-000	C-22	
19593	90486-028-000	M-18		35017	24261-283-000	M-16	
J6608	90522-028-000	C-6		35378	80101-283-000	C-2	
B6344	90524-030-000	C-11		35424	90116-283-010	C-8	
20028	50603-033-000	C-20		35475	90307-283-000	C-11	
21040	90442-035-000	M-5				C-12	
J6616	32921-039-000	M-9		35521	90503-283-000	C-5	
J6624	90081-044-000	M-11		35530	90544-283-000	C-8	
J6632	90529-045-000	M-15		35653	91302-283-003	M-3	
24457	80105-061-000	C-16		E1110	91307-283-000	M-11	
G9669	80108-061-000	C-16		B7235	17611-286-000	C-13	
24635	34903-071-003	C-1		37117	24651-286-000	M-18	
24643	91001-071-003	M-16		B7243	43434-286-000	C-11	
25291	33709-092-671	C-26		37680	44620-286-000	C-10	
00400	14771-107-020	M-4		37990	53220-286-000	C-14	
00418	14775-107-000	M-4		04804	77205-286-000	C-14	
G0580	14781-107-003	M-4		G2613	84706-286-000	C-25	
J6640	44712-110-003	C-10		A6306	90133-286-000	C-22	
J6659	45145-121-710	C-11		38270-	90458-286-000	M-6	
J6667	90432-121-000	M-8		38288	90461-286-000	M-16	
J6675	90512-122-700	C-24		38415	91204-286-003	M-6	
06815	31700-124-003	C-16		J6772	91204-286-005	M-6	
J4257	31700-124-008	C-16		38458	91211-286-003	M-6	
J6683	33703-126-721	C-26		38768	42712-287-003	C-12	
J6691	77204-128-000	C-14		H9672	15772-292-010	C-17	
J6705	84905-128-000	C-26		39420	23811-292-000	M-16	
J6713	18292-147-000	C-18		G9901	38306-292-000	C-16	
K3337	90147-147-671	C-26		G9928	61304-292-000	C-1	
K3329	35350-149-003	C-19		40789	90535-292-000	C-5	
H3020	91301-200-000	M-2		41971	15414-300-000	M-12	
31623	24641-216-000	M-18		44261	45108-300-003	C-9	
31895	91304-216-000	M-14		44288	45110-300-003	C-9	
A8570	90108-223-000	C-21		G9936	50324-300-000	C-25	
31984	31204-225-154-	M-10		44822	53141-300-010	C-3	
32360	31201-230-174	M-10		G2419	83551-300-000	C-15	
D8860	90557-230-000	C-10				C-16	
32514	91252-230-003	C-10		45543	90145-300-000	C-4	
J6721	91252-230-005	C-10		12150	90205-300-000	M-4	
32867	53133-237-680	C-5		B2560	90324-300-000	C-13	
E0270	12211-250-310	M-2		45691	90512-300-000	C-24	
33677	45134-250-000	C-11		45721	90545-300-000	C-4	
33715	53212-250-000	C-6		45730	90601-300-000	M-16	
J6730	53214-250-000	C-6		45900	91309-300-000	M-10	
33740	53215-250-000	C-6		46132	22201-302-000	M-8	
J6748	91301-250-000	M-6		E5999	90003-302-000	M-12	
33790	28126-253-030	M-14		G2427	17247-303-000	C-15	
33812	32411-253-000	C-15				C-16	
J6756	24652-259-000	M-18		B5283	34904-303-003	C-1	
33960	34902-259-000	C-2		E7118	28303-310-010	C-19	
J6764	34905-268-671	C-25		47643	28305-310-000	C-19	
34398	40548-268-000	C-22		47651	28333-310-000	C-19	
34436	50301-268-000	C-6		G3024	90114-310-000	C-3	
34452	50302-268-000	C-6		47988	40543-312-010	C-11	
34495	53211-268-000	C-6				C-12	
34509	53631-268-020	C-6		48020	53192-312-000	C-3	

CODPRO	Nº DA PEÇA	GRUPO	ÍNDICE	CODPRO	Nº DA PEÇA	GRUPO	ÍNDICE
J6780	28223-314-000	M-17		J6942	50710-371-007	C-14	
08389	90321-315-670	C-3		J6950	91008-374-003	M-18	
48780	51622-317-700	C-8		66699	22201-377-000	M-8	
50806	28125-323-000	M-14		66923	34901-377-003	C-1	
51349	37243-323-000	C-20		J6969	40514-377-000	C-24	
52485	90452-323-000	M-2		05843	50710-377-000	C-20	
52531	90462-323-000	M-16		67326	90065-377-000	C-19	
E8920	90513-323-000	C-22		B9912	91101-377-000	M-14	
52566	91201-323-005	M-14		F4750	91302-377-000	M-11	
52604	91305-323-000	M-5				M-12	
54232	28311-329-000	C-19		K3299	53600-382-671	C-6	
54380	33702-329-671	C-26		K3280	16016-385-681	M-19	
54704	43151-329-000	C-11		J6977	28241-388-000	C-19	
A6489	90665-329-000	C-12		J6985	42712-388-009	C-12	
56146	22125-333-000	M-8		J6993	51432-388-003	C-8	
56154	22321-333-010	M-8		B2667	53165-390-780	C-3	
K3264	22402-333-003	M-8		B2675	53166-390-780	C-3	
F1123	28293-333-000	C-19		J7000	53215-391-670	C-6	
F1131	28294-333-000	C-19		J7019	43451-393-000	C-19	
J6799	33123-333-003	C-1		J7027	91211-393-005	M-16	
J6802	33131-333-000	C-1		J7035	99101-393-0780	M-19	
J6810	33132-333-003	C-1		J7043	99102-393-1100	M-19	
56456	35500-333-014	M-7		J7051	33719-399-000	C-26	
J6829	40514-333-000	C-22		J7060	43141-399-010	C-11	
J6837	88110-333-611	C-3		J7078	90125-399-000	M-5	
J6845	88120-333-611	C-3		J7086	90127-400-000	C-11	
K3272	90457-333-000	M-9		A8708	90305-401-680	C-10	
59145	90581-342-000	C-26		G1218	31206-402-008	M-10	
59412	23801-344-000	M-16		J7094	53172-402-700	C-3	
K3140	91204-350-003	M-12		J7108	17532-404-000	C-13	
61930	52108-356-006	C-22		B2721	32161-404-000	C-3	
F3380	52141-356-000	C-22		J7116	52422-404-003	C-23	
F0607	52144-356-003	C-22		J7124	52517-404-003	C-23	
61948	52144-356-005	C-22		L1275	89215-404-670	C-29	
J6861	16997-357-003	M-6		J7140	14781-410-000	M-4	
J6870	90050-357-000	M-18		J7159	42705-410-000	C-10	
62030	90308-357-000	C-12				C-12	
J6888	90457-357-000	M-17		J7167	42706-410-000	C-10	
K3310	17256-358-000	C-17				C-12	
62227	90111-362-000	C-5		F8675	44680-410-000	C-10	
F8241	45451-367-690	C-7		F8683	91258-410-006	C-10	
63290	23485-369-000	M-16		G2478	91258-410-013	C-10	
F8250	33108-369-003	C-1		K3353	06110-413-020		
F4149	51412-369-000	C-8		K3361	06111-413-000		
64610	90128-369-000	C-12		G1226	11393-413-000	M-6	
F8268	90155-369-000	C-5		G1234	11492-413-300	E-9	
K3302	90305-369-000	C-11		J7175	11200-413-782	M-12	
64637	90355-369-000	C-5		J7183	11851-413-000	M-2	
F4319	90601-369-000	C-8		J7191	11901-413-000	M-11	
J6896	13204-371-000	M-13		J7205	12100-413-030	M-3	
J6853	33708-371-601	C-26		G1242	12191-413-020	M-3	
J6900	33905-371-601	C-1		J7221	12208-413-003	M-4	
J6918	37202-371-610	C-2		J7230	12209-413-003	M-4	
J6926	37243-371-008	C-17		J7248	12210-413-030	M-1	
J6934	45146-371-000	C-4		J7256	12220-413-030	M-1	
				J7264	12221-413-000	M-1	
				J7272	12222-413-000	M-1	

CODPRO	Nº DA PEÇA	GRUPO	ÍNDICE	CODPRO	Nº DA PEÇA	GRUPO	ÍNDICE
G1269	12231-413-305	M-2		J7710	14401-413-004	M-5	
G1277	12241-413-305	M-2		G1390	14421-413-000	M-4	
G1285	12251-413-000	M-2		G1404	14431-413-000	M-4	
G1293	12300-413-000	M-1		J7728	14451-413-000	M-4	
J7280	12321-413-010	M-1		G1420	14500-413-000	M-5	
J7299	12324-413-000	M-1		G1439	14510-413-000	M-5	
G1307	12328-413-000	M-1		J7736	14515-413-000	M-5	
J7302	12431-413-781	M-6		J7744	14518-413-000	M-5	
J7310	12901-413-000	M-11		J7752	14538-413-000	M-5	
J7329	12902-413-000	M-11		G0726	14620-413-010	M-5	
G1315	12909-413-000	M-3		G1455	14711-413-000	M-4	
G1323	13011-413-013	M-13		G1463	14721-413-000	M-4	
J7337	13011-413-015	M-13		J7760	14771-413-000	M-4	
J7345	13021-413-013	M-13		J7779	14775-413-000	M-4	
J7353	13021-413-015	M-13		J7787	15100-413-030	M-7	
J7361	13031-413-013	M-13		J7795	15110-413-010	M-7	
J7370	13031-413-015	M-13		J7809	15141-413-010	M-11	
J7388	13041-413-013	M-13		J7817	15151-413-000	M-7	
J7396	13041-413-015	M-13		J7825	15220-413-020	M-12	
J7400	13051-413-013	M-13		J7833	15411-413-000	M-12	
J7418	13051-413-015	M-13		J7841	15412-413-005	M-12	
G1340	13111-413-000	M-13		J7850	15415-413-000	M-12	
J7426	13214-413-003	M-13		J7868	15650-413-000	M-6	
J7434	13214-413-004	M-13		J7876	16013-413-751	M-19	
J7442	13215-413-003	M-13		J7884	16015-413-004	M-19	
J7450	13215-413-004	M-13		J7892	16022-413-004	M-19	
J7469	13216-413-003	M-13		J7906	16026-413-004	M-19	
J7477	13216-413-004	M-13		J7914	16028-413-004	M-19	
J7485	13217-413-003	M-13		J7922	16029-413-004	M-19	
J7493	13217-413-004	M-13		J7930	16051-413-004	M-19	
J7507	13218-413-003	M-13		J7949	16165-413-004	M-19	
J7515	13218-413-004	M-13		J7957	16211-413-000	M-2	
J7523	13300-413-782	M-14		J7965	16223-413-000	M-2	
J7531	13314-413-003	M-14		J7973	17211-413-000	C-17	
J7540	13314-413-004	M-14		J7981	17214-413-690	C-17	
J7558	13315-413-003	M-14		J7990	17217-413-000	C-17	
J7566	13315-413-004	M-14		J8007	17218-413-000	C-17	
J7574	13316-413-003	M-14		J8015	17219-413-000	C-17	
J7582	13316-413-004	M-14		J8023	17220-413-000	C-17	
J7590	13317-413-003	M-14		J8031	17222-413-000	C-17	
J7604	13317-413-004	M-14		J8040	17261-413-690	C-17	
J7612	13318-413-003	M-14		J8058	17265-413-690	C-17	
J7620	13318-413-004	M-14		J8066	17266-413-690	C-17	
G1358	13410-413-010	M-15		J8074	17268-413-690	C-17	
J7639	13411-413-010	M-15		J8082	17366-413-000	C-17	
J7647	13412-413-000	M-15		J8090	17367-413-690	C-17	
J7655	13420-413-010	M-15		G1471	18231-413-000	C-18	
G1366	13430-413-000	M-15		J8104	18310-413-013	C-18	
J7663	13432-413-000	M-15		J8112	18315-413-010	C-18	
J7671	13440-413-023	M-15		J8120	18373-413-000	C-18	
G1374	13611-413-010	M-15		J8139	18374-413-000	C-18	
J7680	13613-413-300	M-15		J8147	18375-413-000	C-18	
G1382	13614-413-000	M-15		J8155	18376-413-000	C-18	
J7698	13615-413-000	M-15		J8163	18391-413-000	C-18	
J7701	14321-413-010	M-5		J8171	18392-413-000	C-18	

CODPRO	Nº DA PEÇA	GRUPO	ÍNDICE	CODPRO	Nº DA PEÇA	GRUPO	ÍNDICE
J8180	18415-413-000	C-18		J8694	40515-413-000	C-22	
J8198	22100-413-010	M-8		J8708	40530-413-003	C-22	
J8201	22116-413-000	M-8		J8716	40530-413-004	C-22	
J8210	22120-413-000	M-8		J8724	40531-413-003	C-22	
G1480	22350-413-000	M-8		J8732	40531-413-004	C-22	
G1498	22361-413-010	M-8		J8740	41200-413-630	C-12	
J8228	22401-413-000	M-8		J8759	41204-413-780	C-12	
J8236	22810-413-790	M-6		J8767	41241-413-780	C-12	
J8244	22815-413-000	M-6		J8775	41242-413-780	C-12	
J8252	22847-413-000	M-6		J8783	41265-413-780	C-12	
J8260	23121-413-010	M-7		J8791	42301-413-000	C-12	
J8279	23311-413-000	M-8		J8805	42311-413-000	C-12	
J8287	24241-413-000	M-18		J8813	42313-413-000	C-11	
J8295	24305-413-000	M-18		J8821	42604-413-780	C-12	
J8309	24430-413-000	M-18		J8830	42624-413-000	C-12	
J8317	24432-413-000	M-18		J8848	42711-413-003	C-12	
J8325	28110-413-783	M-14		J8856	42711-413-009	C-12	
J8333	28114-413-780	M-14		J8864	43110-413-020	C-11	
J8341	28120-413-781	M-14		J8872	43120-413-003	C-11	
J8350	28130-413-780	M-14		J8880	43120-413-006	C-11	
J8368	28221-413-030	M-17		J8899	43410-413-000	C-11	
J8376	28251-413-020	M-17		J8902	43431-413-000	C-22	
J8384	28255-413-000	M-17		J8910	44301-413-000	C-10	
J8392	28261-413-000	M-17		J8929	44311-413-000	C-10	
J8406	28271-413-020	M-17		J8937	44711-413-003	C-10	
G1501	30530-413-003	C-27		J8945	44711-413-009	C-10	
J8414	30700-413-830	C-27		J8953	44712-413-009	C-10	
J8422	31200-413-780	M-10		J8961	45100-413-751	C-9	
J8430	31205-413-780	M-10		J8970	45100-413-752	C-9	
J8449	31500-413-601	C-15		J8988	45101-413-751	C-9	
J8457	31600-413-008	C-16		J8996	45102-413-751	C-9	
J8465	32171-413-000	C-27		J9003	45107-413-003	C-9	
J8473	32177-413-003	C-27		J9011	45109-413-003	C-9	
J8481	32180-413-000	M-7		J9020	45110-413-751	C-9	
J8490	32185-413-000	M-7		J9038	45132-413-751	C-9	
J8503	32601-413-000	C-15		J9046	45214-413-003	C-9	
J8511	32810-413-000	C-27		J9054	45215-413-003	C-9	
J8520	32811-413-000	C-28		J9062	45223-413-003	C-9	
J8538	32812-413-000	C-27		J9070	45224-413-003	C-9	
J8546	32815-413-000	C-27		J9089	45417-413-000	C-7	
J8554	33120-413-003	C-1		J9097	46501-413-000	C-19	
J8562	33741-413-003	C-1		J9119	50325-413-000	C-15	
G1528	35150-413-602	C-3		J9127	50326-413-781	C-15	
J8570	35200-413-602	C-3		J9135	50330-413-010	C-16	
J8589	35330-413-003	C-3		J9143	50351-413-000	C-28	
J8597	35357-413-000	C-19		J9151	50353-413-000	C-28	
J8600	35600-413-003	M-18		J9160	50500-413-000	C-21	
J8619	37200-413-611	C-2		J9178	50523-413-000	C-21	
J8627	37250-413-008	C-2		J9186	50526-413-000	C-21	
J8635	37260-413-000	C-2		J9194	50530-413-000	C-21	
J8643	37261-413-000	C-2		J9208	50614-413-000	C-20	
J8651	37619-413-008	C-2		J9216	50643-413-000	C-20	
J8660	37625-413-008	C-2		J9224	50661-413-000	C-20	
J8678	38200-413-003	C-16		J9232	50712-413-000	C-20	
J8686	40510-413-700	C-22					

CODPRO	Nº DA PEÇA	GRUPO	ÍNDICE	CODPRO	Nº DA PEÇA	GRUPO	ÍNDICE
J9240	50715-413-000	C-20		G1579	14752-414-003	M-4	
J9259	50726-413-000	C-27		J9747	14752-414-004	M-4	
J9267	50731-413-000	C-28		G1587	14761-414-003	M-4	
J9275	50732-413-000	C-27		J9755	14761-414-004	M-4	
J9283	50750-413-000	C-22		G1595	14762-414-003	M-4	
J9291	51437-413-003	C-8		J9763	14762-414-004	M-4	
J9305	52401-413-003	C-23		J9771	42650-414-781	C-12	
J9313	52450-413-000	C-23		J9780	15420-415-000	M-12	
J9321	52484-413-010	C-23		J9798	44831-415-610	C-2	
J9330	61301-413-003ZA	C-1		J9801	50711-415-010	C-20	
J9348	61302-413-000	C-1		J9810	90304-415-000	C-5	
J9356	61303-413-013	C-1		G1625	91022-415-008	M-16	
J9364	61304-413-013	C-1		J9828	24781-419-000	C-19	
J9372	77202-413-000	C-14		J9836	17632-422-000	C-13	
J9380	77203-413-000	C-14		J9844	24724-422-000	C-19	
J9399	77211-413-000	C-14		J9852	35340-422-003	C-4	
J9402	77213-413-000	C-14		J9860	45251-422-000	C-10	
J9410	77221-413-000	C-14		J9879	45513-422-652	C-4	
J9429	77222-413-000	C-14		J9887	45516-422-006	C-4	
J9437	77225-413-000	C-14		J9895	45517-422-006	C-4	
J9445	77226-413-000	C-14		J9909	45520-422-016	C-4	
J9453	90009-413-005	M-11		J9917	45521-422-006	C-4	
J9461	90019-413-000	M-7		J9925	45522-422-000	C-4	
J9470	90081-413-000	M-1		J9933	45530-422-305	C-4	
G1536	90082-413-000	M-1		J9941	53175-422-000	C-4	
J9488	90083-413-000	M-1		J9950	90114-422-000	C-4	
J9496	90085-413-781	M-14		J9968	90137-422-006	C-4	
J9500	90086-413-000	M-5		J9976	90183-422-000	C-4	
J9518	90087-413-000	M-1		J9984	34905-425-671	C-26	
J9526	90088-413-000	M-1		J9992	35850-425-007	C-15	
J9534	90105-413-000	C-14		K0036	35856-425-000	C-15	
G1544	90112-413-000	C-10		K0044	45105-425-003	C-9	
J9542	90119-413-000	C-11		K0052	45105-425-006	C-9	
J9550	90125-413-000	C-12		K0060	45119-425-003	C-9	
J9569	90130-413-000	C-19		K0079	45131-425-023	C-9	
J9569	90130-413-000	C-14		K0087	45133-425-003	C-9	
J9577	90403-413-010	M-1		K0095	45134-425-013	C-9	
J9585	90406-413-010	M-7		K0109	45241-425-013	C-9	
J9593	90407-413-020	M-7		K0117	90505-425-000	C-11	
J9607	90413-413-000	M-5		K0125	90012-426-000	M-4	
J9615	90441-413-000	M-1		K0133	33401-428-003	C-25	
G1552	90451-413-000	M-16		K0141	33402-428-671	C-25	
J9623	90454-413-000	M-17		K0150	33406-428-003	C-25	
J9631	90459-413-000	M-8		K0168	33407-428-003	C-25	
J9640	90609-413-000	M-8		K0176	33410-428-671	C-25	
J9658	90651-413-000	M-17		K0184	33460-428-671	C-25	
J9666	90705-413-000	M-16		K0192	90023-428-000	M-9	
J9674	91206-413-003	M-16		K0206	90402-428-000	M-1	
J9682	91254-413-881	C-8		K0214	16048-429-771	M-19	
L1640	91255-413-881	C-8					
J9704	91306-413-000	M-12		K0230	45511-438-006	C-4	
J9712	91307-413-005	M-11		K0249	91253-442-003	C-12	
J9720	91325-413-830	M-2		K0257	91253-442-004	C-12	
G1560	14751-414-003	M-4		K0265	11000-443-020	M-11	
J9739	14751-414-004	M-4		K0273	11330-443-000	M-6	

CODPRO	Nº DA PEÇA	GRUPO	ÍNDICE	CODPRO	Nº DA PEÇA	GRUPO	ÍNDICE
K0281	11360-443-000	M-9		K0788	28210-443-000	M-17	
J7213	12121-443-000	M-3		K0796	28300-443-900	C-19	
G1650	13210-443-000	M-13		G1722	30400-443-005	C-27	
G1668	13431-443-000	M-15		K0800	31100-443-005	M-9	
G1676	14101-443-000	M-4		K0818	32100-443-900	C-27	
				K0869	32200-443-000	C-26	
K0303	16012-443-901	M-19		K0826	32401-443-900	C-15	
K0311	16050-443-701	M-19		K0834	32410-443-900	C-15	
K0320	16100-443-902	M-19		K0842	32411-443-900	C-15	
K0338	16101-443-902	M-19		K0850	32412-443-900	C-15	
K0346	16102-443-902	M-19		K1067	33100-443-003	C-1	
K0354	16155-443-901	M-19		K1059	33101-443-003	C-1	
K0362	17508-443-900ZA	C-13		K0907	33400-443-003	C-25	
K0370	17508-443-900ZB	C-13		K0966	33403-443-003	C-25	
K0389	17509-443-900ZA	C-13		K1040	33409-443-003	C-25	
K0397	17509-443-900ZB	C-13		K0982	33445-443-003	C-25	
K0400	17530-443-612	C-13		K0931	33446-443-003	C-25	
K0419	17531-443-900	C-13		K0893	33449-443-003	C-25	
K0427	17540-443-901ZA	C-13		K1024	33450-443-003	C-25	
K0435	17540-443-901ZB	C-13		K0958	33600-443-003	C-25	
K0443	17613-443-900	C-13		K0915	33610-443-003	C-25	
K0451	17910-443-900	C-3		K0877	33620-443-003	C-25	
K0460	17920-443-900	C-3		K1032	33621-443-003	C-25	
K0478	17950-443-610	C-5		K1008	33641-443-003	C-25	
K0486	18318-443-610	C-18		K0974	33642-443-003	C-25	
K0494	18320-443-003	C-18		K0923	33647-443-610-	C-25	
K0508	18330-443-900	C-18		K0885	33648-443-610	C-25	
K0516	18418-443-610	C-18		K1016	33650-443-003	C-25	
K0524	18420-443-003	C-18		K0990	33660-443-003	C-25	
K0532	18430-443-900	C-18		K0940	33701-443-900	C-26	
K0540	22870-443-900	C-3		K1075	35010-443-900	C-2	
K0559	23211-443-000	M-16		K1083	35100-443-900	C-2	
K0567	23220-443-000	M-16		K1091	35160-443-901	C-3	
K0575	23421-443-000	M-16		K1105	37211-443-008	C-2	
K0583	23422-443-000	M-16		K1113	37212-443-900	C-2	
K0591	23431-443-000	M-16		K1121	37610-443-018	C-2	
K0605	23451-443-000	M-16		K1130	37617-443-900	C-2	
K0613	23461-443-010	M-16		K1148	38100-443-900	C-27	
K0621	23481-443-010	M-16		K1156	38215-443-900	C-16	
K0630	23491-443-000	M-16		K1164	38350-443-900	C-16	
K0648	23501-443-010	M-16		K1172	38351-443-900	C-16	
K0656	23511-443-000	M-16		K1180	44607-443-900	C-10	
K0664	23521-443-010	M-16		K1199	44610-443-900	C-10	
K0672	24220-443-000	M-18		K1202	45126-443-901	C-4	
K0680	24221-443-010	M-18		K1210	45500-443-901	C-4	
K0699	24222-443-010	M-18		K1229	46500-443-611	C-19	
K0702	24231-443-000	M-18		J9100	46512-443-610	C-21	
G0734	24300-443-010	M-18		K1237	46514-443-610	C-19	
K0710	24302-443-000	M-18		K1245	50100-443-900ZA	C-28	
K0729	24303-443-000	M-18		K1253	50600-443-610	C-20	
				K1261	50612-443-610	C-20	
K0737	24435-443-000	M-18					
K0745	24610-443-000	M-18		K1270	50615-443-610	C-20	
K0753	24700-443-610	C-19		K1288	50616-443-610	C-20	
K0761	24710-443-610	C-19		K1296	50619-443-610	C-20	
K0770	24731-443-610	C-19		K1300	50630-443-610	C-20	
				K1318	50640-443-610	C-20	

CODPRO	Nº DA PEÇA	GRUPO	ÍNDICE	CODPRO	Nº DA PEÇA	GRUPO	ÍNDICE
K1326	50641-443-610	C-20		K1873	87126-443-900	C-15	
K1334	50700-443-610	C-20		K1881	87127-443-900	C-16	
K1342	50715-443-610	C-14		K1890	87128-443-900ZA	C-15	
K1350	50716-443-900	C-14		K1903	87128-443-900ZB	C-15	
K1369	50725-443-610	C-28		K1911	87129-443-900ZA	C-16	
K1377	51400-443-901	C-8		K1920	87129-443-900ZB	C-16	
K1385	51401-443-610	C-8		K1938	87505-443-900	C-22	
K1393	51410-443-901	C-8		K1946	87506-443-900	C-17	
K1407	51421-443-901	C-8		K1954	87507-443-900	C-17	
K1415	51470-443-610	C-8		K1962	87511-443-900	C-24	
K1423	51500-443-901	C-8		K1970	87518-443-900	C-5	
K1431	51521-443-901	C-8		K1989	87560-443-900ZA	C-13	
K1440	51602-443-900	C-8		K1997	87560-443-900ZB	C-13	
K1458	51606-443-900	C-8		K2004	89010-443-900	C-29	
K1466	51634-443-900	C-8		K2012	90008-443-000	M-6	
K1474	52110-443-900ZA	C-22		K2020	90117-443-610	C-20	
K1482	52400-443-901	C-23		K2039	90118-443-003	C-25	
K1490	52403-443-901	C-23		K2047	90120-443-610	C-1	
K1504	52410-443-611	C-23		K2055	99103-443-0420	M-19	
K1512	52458-443-611	C-23		K2063	12200-447-670	M-2	
K1520	53100-443-900	C-5		K2071	13101-447-671	M-13	
K1539	53190-443-610	C-3		K2080	13102-447-671	M-13	
K1547	61100-443-900ZA	C-7		K2098	13103-447-671	M-13	
K1555	61100-443-900ZC	C-7		K2101	13104-447-671	M-13	
K1563	61306-443-000	C-1		K2110	13105-447-671	M-13	
K1571	61401-443-900	C-6		K2128	16166-447-671	M-19	
K1580	61405-443-900	C-6		K2152	44800-447-013	C-10	
K1598	77200-443-900	C-14		K2160	44830-447-000	C-2	
K1601	77206-443-610	C-14					
K1610	77212-443-610	C-14					
K1628	77220-443-900ZA	C-14		K2179	51601-447-000	C-8	
K1636	77220-443-900ZB	C-14		K2187	53132-447-000	C-5	
K1644	77228-443-900ZA	C-14		K2195	53200-447-000ZA	C-6	
K1652	77228-443-900ZB	C-14		K2209	53231-447-000	C-5	
K1660	77229-443-900ZA	C-14		K2217	90121-447-000	C-22	
K1679	77229-443-900ZB	C-14		K2225	90501-447-000	C-22	
K1687	80100-443-900ZA	C-24		K2233	17620-449-003	C-13	
K1695	80105-443-900	C-24		K2241	45465-449-000	C-9	
K1709	83501-443-610	C-24		K2250	32416-460-000	C-15	
K1717	83502-443-610	C-24		74390	90315-504-000	C-15	
K1725	83610-443-900ZA	C-15					
K1733	83610-443-900ZB	C-15		K2268	90304-538-000	C-16	
K1741	83710-443-610	C-15		K2276	90557-538-000	C-14	
K1750	83710-443-900ZA	C-16		K2284	90422-567-000	M-15	
K1768	83710-443-900ZB	C-16		K2292	15140-611-003	M-7	
K1776	83711-443-610	C-16		K2306	90002-611-000	M-11	
K1784	84101-443-900	C-24		K2314	90446-611-920	M-6	
K1792	84102-443-900	C-24		K2322	13205-634-010	M-13	
K1806	84103-443-611	C-24		G1749	18212-634-000	C-18	
K1814	84701-443-010	C-26		K2330	18534-634-670	M-1	
K1822	87106-443-900	C-2					
K1830	87110-443-900ZA	C-14		K2349	90083-657-000	C-17	
K1849	87110-443-900ZB	C-14		74659	90115-659-003	M-15	
K1857	87121-443-900	C-13		K2357	90212-671-005	M-15	
K1865	87122-443-900	C-13		K2365	90201-700-000	C-19	

CODPRO	Nº DA PEÇA	GRUPO	ÍNDICE	CODPRO	Nº DA PEÇA	GRUPO	ÍNDICE
K2373	90554-700-000	M-16		K2586	93893-05012-00	C-18	
K2381	90452-701-000	M-17		K2594	93894-06016-08	C-6	
H9648	90581-701-000	C-16		K2608	93901-24610	C-25	
		C-17		K2616	93901-25220	C-14	
K2390	91307-703-000	M-6		K2624	93901-25320	C-14	
74810	90474-703-000	C-19		K2632	93901-32420	C-17	
75213	90204-706-000	M-8		J2459	93901-35420	C-17	
75477	92000-05025-0A	C-26		K2640	93903-24780	C-2	
G2044	92000-06010	C-9		H0764	94001-04080-0S	M-18	
G2052	92000-06012	M-16		10227	94001-06000	M-5	
G2567	92000-06016	M-17				C-2	
75612	92000-06028	M-18				C-3	
05444	92000-08016-0A	M-15				C-17	
		C-24				C-19	
K2403	92000-10045-0B	C-23				C-28	
76520	92023-06025	M-8		78859	94001-06000-0S	C-14	
K2411	92025-06025-0H	C-19		G1773	94001-08000-0S	C-5	
K2420	92200-10045-0A	C-20				C-11	
K2438	92500-08095-0B	C-24				C-22	
K2446	92700-06065-0B	M-2		K2659	94002-06000	M-10	
K2454	92700-08035	M-15				C-4	
K2462	92700-08050-3B	C-8		K2667	94002-06020	C-19	
F6087	92800-14000	M-12		K2675	94002-06080	C-15	
76937	93000-10032-0A	C-23		G1781	94002-10000-0S	C-23	
A4150	93481-08040-00	C-6		A4303	94030-08000	C-8	
C0244	93482-08016-08	C-13		79162	94030-10000	C-21	
K2470	93482-08020-08	M-2		J2483	94050-06000	C-11	
K2489	93494-06016-00	C-22				C-18	
K2497	93500-04006-1H	C-15				C-24	
K2500	93500-04010-1H	C-15		79219	94050-06080	C-21	
K2519	93500-04012-0H	M-19		H0780	94050-08000	C-28	
J2378	93500-04016-0A	C-3		79227	94050-08080	C-18	
02593	93500-04016-0H	M-19				C-24	
F8756	93500-04025-0A	C-17		H0799	94050-10000	C-20	
J5580	93500-05008-0H	M-2				C-28	
77550	93500-05012-0H	M-19		H0802	94101-04800	C-15	
B6662	93500-05016-0B	C-1		C0473	94101-05800	C-17	
K2527	93500-05016-0H	M-19		10235	94101-06000	C-4	
77658	93500-05020-0G	M-2				C-20	
A8716	93500-05025-0A	C-3		G2184	94101-08000	C-8	
J5598	93500-05035-0A	C-3				C-20	
77828	93500-06010	C-14				C-22	
G1951	93500-06012	M-9		G2192	94101-10000	C-20	
77860	93500-06016	C-28				C-23	
K2535	93500-06016-08	M-19		99430	94102-08200	C-24	
G1994	93500-06040	M-7		K2683	94102-10200	C-23	
		M-9		K2691	94102-12200	C-1	
78018	93500-06045	M-9		F6664	94109-14000	M-12	
01309	93600-06016	M-18		06513	94111-04000	C-4	
K2543	93700-04006-0G	C-13		02607	94111-04800	M-18	
07846	93700-05016-0A	C-10				M-19	
K2551	93891-03012-00	C-6				C-15	
K2560	93891-05025-18	C-17		10243	94111-05000	M-10	
K2578	93892-04006-00	C-13				C-1	
C0368	93892-05010-08	C-9		A1673	94111-05800	M-19	

CODPRO	Nº DA PEÇA	GRUPO	ÍNDICE	CODPRO	Nº DA PEÇA	GRUPO	ÍNDICE
10251	94111-06000	M-10		H0870	95700-06012-08	C-2	
H0837	94111-06800	M-19				C-15	
H0837	94111-06800	C-14				C-22	
		C-15		H9907	95700-06014-00	C-27	
G2214	94111-08000	C-8		K2810	95700-06014-08	C-16	
G2222	94111-10000	C-20		K2829	95700-06016-07	C-25	
		C-22		81175	95700-06016-08	C-7	
79430	94201-16120	C-19				C-17	
G4136	94201-16150	C-20				C-24	
79456	94201-20180	C-5		81183	95700-06018-00	C-24	
		C-11		K2837	95700-06018-08	C-20	
		C-22		81213	95700-06020-00	M-14	
K2705	94201-20200	C-11				C-19	
G4152	94201-30250	C-10		K2845	95700-06020-07	C-25	
79570	94201-40300	C-11		K2853	95700-06020-08	C-16	
G6775	94251-06000	M-5				C-17	
K2713	94251-16000	M-15		G1927	95700-06025-00	C-4	
K2721	94301-08140	M-6		G1935	95700-06028-00	M-11	
		M-7		81256	95700-06032-00	M-12	
79634	94301-10160	M-12		08109	95700-06035-00	C-11	
79677	94301-12200	M-11		07285	95700-06040-00	M-12	
A6349	94301-14200	M-1		K2861	95700-06040-08	C-21	
		M-3		C0562	95700-06045-00	M-11	
79766	94401-25180	M-14		K2870	95700-06045-08	C-27	
79774	94510-10000	M-6		81337	95700-06050-00	M-12	
K2730	94510-11000	M-7		H9893	95700-06060-00	M-10	
79863	94510-32000	M-15				M-12	
79898	94511-12000	C-19		81418	95700-06080-00	M-12	
80004	94601-17000	M-13		K2888	95700-06105-00	M-12	
A6357	94605-27101	C-8		K2896	95700-06115-00	M-11	
80071	94608-50000	C-8		K2900	95700-08012-00	C-15	
80110	95001-35360-40	M-19				C-16	
K2748	95001-35480-40	M-19				C-27	
K2756	95001-55100-40	C-13		K2918	95700-08014-07	C-2	
80357	95002-02100	C-13		K2926	95700-08016-00	C-21	
80365	95002-02130	C-17		K2934	95700-08020-00	C-10	
K3345	95002-35000	M-19		H0918	95700-08020-08	C-18	
K2764	95005-12260-20	M-1				C-28	
K2772	95005-80160-20	C-17		G1943	95700-08025-00	C-13	
K2780	95011-64000	C-18		K2942	95700-08028-08	C-18	
80624	95012-17000	C-15		K2950	95700-08035-00	C-18	
80721	95014-22200	C-5				C-20	
G3180	95014-61100	C-27		K2969	95700-10040-00	C-20	
80780	95014-61200	C-27		K2977	95800-08065-00	C-20	
F7113	95014-61300	C-27		K2985	95800-08070-00	C-28	
K2799	95014-71701	C-21		K2993	95800-10032-00	C-9	
C0554	95014-72402	C-21		K3000	95800-10070-00	C-28	
09326	95014-73300	C-19		K3019	95800-10080-00	C-28	
80934	95015-32001	C-19		K3027	95800-10095-00	C-28	
80942	95015-42000	C-19		K3035	95800-10125-00	C-28	
80950	95015-52000	C-19		K3043	95800-10150-08	C-28	
81027	95015-82000	C-20		K3051	96000-06018-00	M-2	
J3765	95700-06010-00	C-7		K3060	96000-06028-00	M-6	
J2602	95700-06012-00	C-22		K3078	96000-06035-00	M-6	
K2802	95700-06012-07	C-2				M-9	

CODPRO	Nº DA PEÇA	GRUPO	ÍNDICE	CODPRO	Nº DA PEÇA	GRUPO	ÍNDICE
81639	96100-60000	M-8					
K3086	96120-63020-10	C-10					
H2660	96120-63040-10	C-12					
81868	96140-63030-10	C-12					
81930	96201-80000	C-22					
G2532	96211-08000	C-6					
81949	96211-10000	C-19					
G9731	96220-40100	M-7					
K3094	96220-40118	M-18					
K3108	96220-60130	M-14					
00264	98069-38710	M-2					
K3116	98069-57711	M-2					
82708	98200-20700	C-16					
82716	98200-21500	C-16					
K3132	98200-53000	C-15					
H0136	99001-10120	C-29					
H0144	99001-14170	C-29					
H0152	99003-10000	C-29					
H0160	99003-20000	C-29					
H0179	99003-30000	C-29					
H0187	99004-18190	C-29					
F7504	99005-01000	C-29					
09350	99006-12000	C-29					
82910	99006-22000	C-29					
A3510	99008-02000	C-29					
K0290	16010-413-004	M-19					
K2136	16950-443-901	C-13					
K0222	16951-443-901	C-13					
K2144	16952-443-901	C-13					
K3370	16954-443-901	C-13					
K3388	16958-443-901	C-13					
K3396	16959-443-901	C-13					
K3418	16965-443-901	C-13					
K3426	16967-443-901	C-13					
K3434	16981-443-901	C-13					
K3400	16963-878-000	C-13					
<p>HONDA MOTOR DO BRASIL LTDA. 1980</p> <p>CAIXA POSTAL 6586 – SÃO PAULO – SP</p> <p>PROIBIDA A REPRODUÇÃO TOTAL OU PARCIAL DESTE CATÁLOGO.</p>							

